



Saves Your Energy

Электрические системы отопления

Энергосберегающие строительные технологии



Электрические системы отопления

Каталог содержит практические рекомендации по выбору, проектированию и эксплуатации теплых полов и конвекторов. Владельцы домов смогут в полной мере оценить все те выгоды, которые дает использование данных изделий.

Электронагревательные изделия компании Ensto сочетают комфорт, безопасность, эффективное использование энергии и низкие капиталовложения (по сравнению с традиционными системами отопления). К этому стоит добавить легкость установки, гибкость систем и практически полное отсутствие необходимости в техническом обслуживании. Электрическое отопление с Ensto – это самый верный выбор.

Содержание

Гибридный дом Ensto	
Соответствие ожиданиям.....	4
Энергосберегающие решения.....	6
Подбор оптимальных решений	
Для новых домов и при реконструкции.....	9
Проектирование системы электрического отопления.....	11
Системы управления и контроля.....	12
Электрические конвекторы	
Экономичное и надежное решение.....	14
Отопление пола	
Комфортное и равномерное тепло.....	20
Рекомендации по монтажу электрических теплых полов.....	28
Терморегуляторы	
Энергосбережение и комфорт.....	29

Гибридный дом Ensto

Соответствие ожиданиям

Гибридный дом Ensto (Hybrid House) – это разумное сочетание энергоэффективных технологий, ориентированных на защиту окружающей среды, снижение эксплуатационных затрат и вместе с тем создание комфортной среды обитания.

Технические решения Ensto для энергоэффективного (гибридного) дома соответствуют, а зачастую превосходят строгие требования финских строительных норм в отношении эффективности использования энергии. Гибридный дом – это инвестиции в передовую, экономичную технологию, гарантирующую комфортные и здоровые условия жизни.

Сравнительные значения теплотерь в соответствии с национальным строительным кодексом Финляндии 2010, Вт/м²

Стены	0,17
Пол	0,09
Основание (фундаментная плита)	0,16
Двери, окна	1,0
Показатель воздухопроницаемости (n50)	2,0
Годовой коэффициент рекуперации	45 %

Соответствие требованиям эффективности

Решения Ensto соответствуют всем требованиям норм, а зачастую и превосходят их. Используя продукцию Ensto, вы можете быть уверены в том, что получаете лучшее, что есть на рынке в отношении эффективности и качества. Вложенные средства быстро окупаются за счет снижения затрат на отопление. Ensto рекомендует уделять особое внимание энергосбережению при реконструкции старых домов.

Экономия за счет снижения затрат на отопление

В обычных домах до 65% всей расходуемой энергии тратится на отопление. В низкоэнергетическом доме требуется от 40-60 кВт/м² в год. В соответствии с европейскими нормами пассивный дом должен потреблять 15 кВт/м² в год. Для энергоэффективного дома потребление энергии значительно ниже, чем для обычного. Экономичное отопление можно обеспечить за счет систем электрообогрева, так как оно не требует больших капитальных затрат. Хорошее утепление дома даст значительное снижение затрат на отопление за весь период эксплуатации здания.

Вентиляция основа здорового климата в доме

Хорошая теплоизоляция – залог низких теплотерь и снижения затрат на отопление. Система вентиляции с рекуперацией тепла является неотъемлемой частью энергоэффективного дома. Вентиляция обеспечивает необходимое поступление свежего наружного и удаление отработанного воздуха. Поддерживает оптимальный баланс влажности в помещениях, фильтрует, а также нагревает или охлаждает воздух за счет утилизации (рекуперации) энергии. Правильно спроектированная система вентиляции – это залог здорового климата в вашем доме.





Единая система управления

Системы управления в современном доме должны быть энергоэффективными. Точное и плавное управление системами отопления, вентиляции, охлаждения и освещения для обеспечения максимально эффективного расхода энергии. Управление может осуществляться дистанционно через интернет.

Энергосберегающее и комфортное освещение

Расходы на освещение можно снизить, используя современные системы управления освещением, учитывающие интенсивность дневного света. Дополнительную экономию можно получить от использования датчиков движения и энергосберегающих ламп.

Энергосбережение это инвестиции в будущее

Сделав выбор в пользу энергосберегающих технологий, вы обеспечите уменьшение затрат на протяжении всего срока службы систем здания. Экономия составит почти полное отсутствие необходимости в техническом обслуживании оборудования Ensto.

Гибридный дом Ensto

Энергосберегающие решения



Гибридный дом Ensto – это сочетание современных технологий для создания комфортных и экономичных решений для частных домов и квартир. Эти решения могут быть реализованы как в новых, так и в реконструируемых зданиях.



- Вентиляция обеспечивает высокое качество воздуха в помещении
- Эффективная рекуперация позволяет повышать температуру приточного воздуха при минимальных затратах
- Встроенный в вентустановку тепловой насос, подогревающий входящий воздух, способен выступать в роли основного источника отопления и снижает потребность в дополнительных источниках тепла.
- В соответствии с новыми строительными нормами, принятыми в Финляндии, среднегодовая эффективность по рекуперации должна составлять не менее 45%. Среднегодовая эффективность вентустановок Ensto Enervent – выше 70%, а эффективность вентустановок со встроенным тепловым насосом более 90%.
- Роторный рекуператор восстанавливает влажность в помещениях, что очень важно зимой, когда воздух особенно сухой.



- Преимущества современного электрического отопления – это низкие капитальные затраты, минимальные потери энергии и удобное управление температурным режимом в доме.
- Электрическое отопление в сочетании с вентустановками со встроенным тепловым насосом – идеальное решение для современных зданий с низким энергопотреблением.
- Эффективная система отопления может быть реализована с помощью электрических конвекторов и систем теплого пола.

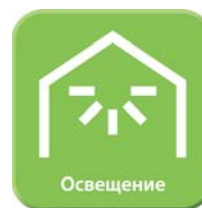


- Управление отоплением, вентиляцией, розетками, подачей воды, сигнализацией и контроль энергопотребления в вашем доме.
- Мониторинг состояния объекта и сигнальное оповещение при необходимости.
- Управление через Интернет или мобильный телефон.
- Гарантия энергосбережения, комфорта и безопасности.





- Ensto eGuard осуществляет мониторинг энергопотребления и помогает экономить электроэнергию.
- eGuard также может измерять потребление воды, электроэнергии и тепловой энергии на отопление.



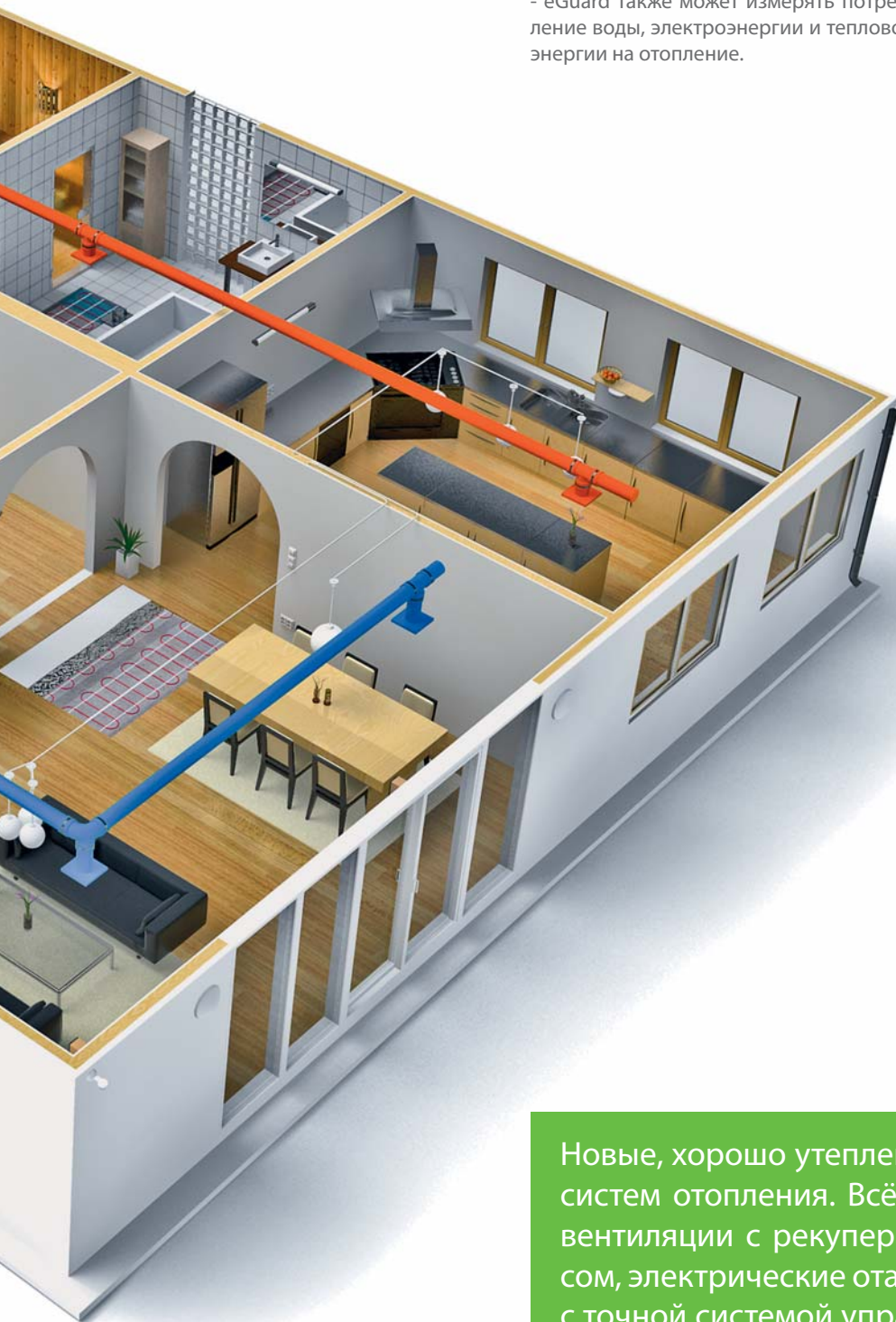
- Ensto предлагает энергосберегающие системы уличного и внутреннего освещения
- Светильники с датчиками движения Ensto потребляют до 60% меньше электроэнергии, одновременно повышая комфорт и безопасность вашего дома
- Светодиодное освещение eLED работает в 10 раз эффективнее по сравнению с обычными светильниками с лампами накаливания. Переход на светодиодные светильники eLED увеличивает срок службы оборудования и значительно снижает затраты на обслуживание.



- Безопасные и современные распределительные щиты
- Универсальная и гибкая система, адаптируется под индивидуальные потребности



- Безопасные и простые в использовании зарядные устройства для электромобилей.



Новые, хорошо утепленные дома не требуют мощных систем отопления. Всё, что вам нужно – это система вентиляции с рекуперацией тепла и тепловым насосом, электрические отопляемые полы и конвекторы с точной системой управления и быстрым срабатыванием.



Подбор оптимальных решений

Для новых домов и реконструируемых зданий

При выборе системы отопления определяющими факторами являются: личные предпочтения, простота использования, затраты на оборудование и его монтаж, а также ежегодный объем технического обслуживания. Система отопления является долгосрочной инвестицией, и её надежность имеет большое значение. Также влияние на выбор окажет величина энергопотребления.

Критерии	Что учитываем на будущее
Затраты	<ul style="list-style-type: none">• тарифы на электроэнергию• затраты на строительство и техническое обслуживание.• ожидаемое изменение цен на электроэнергию
Преимущества системы электрообогрева	<ul style="list-style-type: none">• простота монтажа и эксплуатации• надежность• комфортность• возможность разработки дизайна помещения с меньшими ограничениями• возможно использовать как дополнительные источники тепла• безопасность и здоровый микроклимат в доме
Инвестиции	<ul style="list-style-type: none">• затраты на строительство или реконструкцию, а также коммунальные услуги• прочие затраты• ожидаемый срок службы

Замена системы отопления

Замена системы отопления обычно требуется для повышения уровня комфорта и снижения затрат на обогрев.

Перед принятием решения необходимо рассмотреть следующие аспекты: какие потребуются структурные изменения здания, необходима ли модернизация систем вентиляции и кондиционирования воздуха.

Систему отопления следует спроектировать таким же образом, как для нового дома в случае:

- замены всей системы отопления
- замены структурных компонентов (окон, теплоизоляции)
- увеличение здания или помещения
- изменение назначения помещения
- модернизации систем вентиляции.

Рекомендации:

Необходимо теплоизолировать пол во избежание теплотерь вниз. Тепло будет двигаться вверх, в отапливаемое помещение. Использование в конструкции пола теплоизоляции значительно повышает энергоэффективность здания.



Проектирование систем электрического отопления

Система отопления – это не только вопрос выбора оптимальных источников тепла. При проектировании системы необходимо учитывать различные факторы, такие как особенности конструкции и поверхности помещения, используемое управление и контроль, другие источники тепла в помещении.

Теплопотери в зданиях

При проектировании системы отопления теплопотери здания являются точкой отсчета, а планирование эффективного отопления предполагает расчет теплопотерь для каждого помещения. Определение мощности, необходимой для отопления каждого помещения, делает возможным оптимальный подбор источников тепла. Для расчета тепловых потерь необходим следующий минимальный объем информации:

- площадь каждого помещения и/или части здания, высота потолков
- теплопередача помещения и/или части здания
- расчетные параметры температуры воздуха (наружного, внутреннего)

- данные о системе вентиляции
- показатели притока воздуха

Теплопотери в домах с обычной теплоизоляцией составляют обычно 25-35 Вт/м³ (~70-100 Вт/м²). В домах, построенных по новым технологиям, теплопотери могут быть 15 Вт/м³ и меньше.

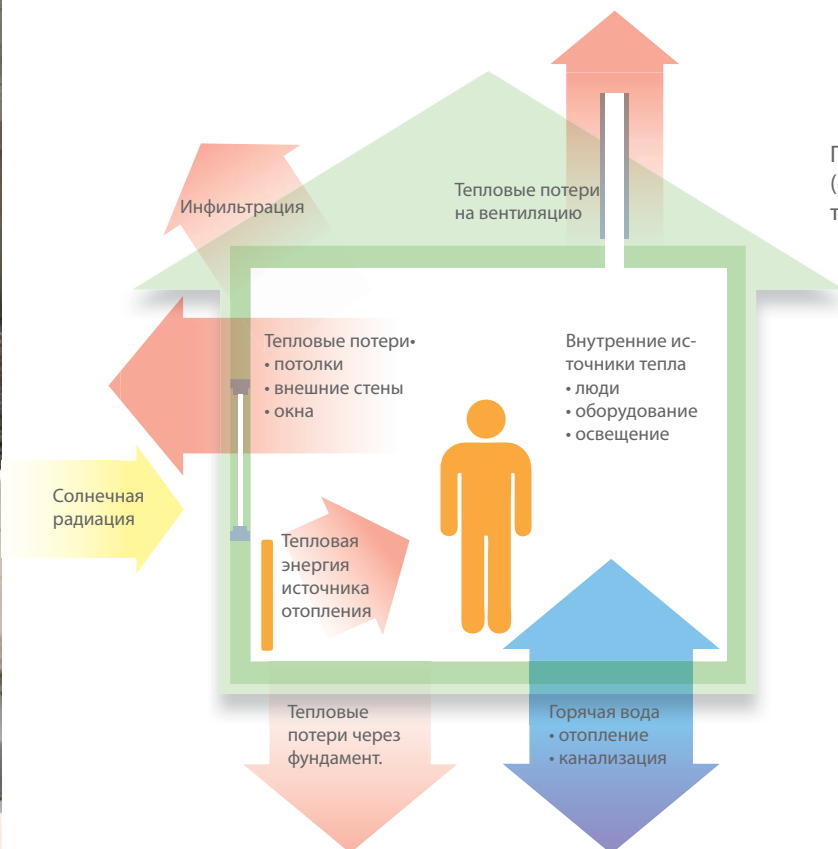
Электроконвекторы

Электроконвекторы имеют почти 100% коэффициент полезного действия, поэтому их можно подобрать исходя из теплопотерь конкретного помещения. Ширину электроконвектора, использующегося в качестве основного источника отопления, рекомендуется подбирать в соответствии с шириной окон.

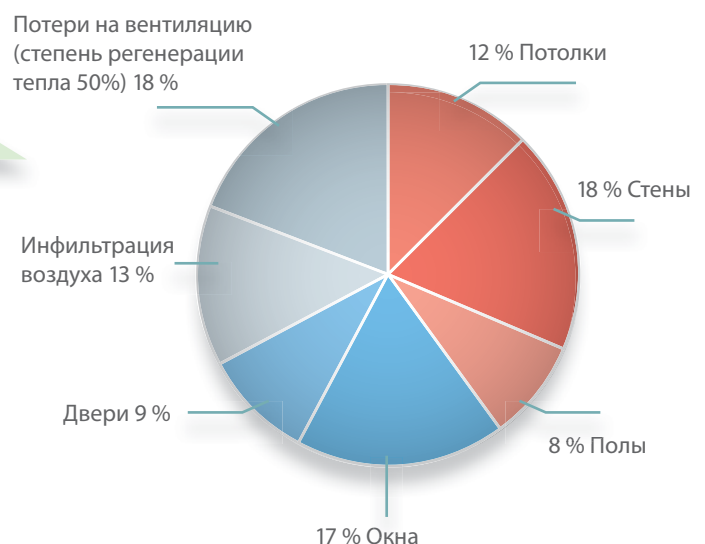
Отопление пола

При проектировании отопления, основанного на системах кабельного обогрева пола, помимо теплопотерь необходимо принимать во внимание монтажный интервал. Рекомендуемая мощность на квадратный метр площади для бетонных полов — 100-160 Вт/м², для деревянных полов и полов из гипсокартона — 70-80 Вт/м². Для бетонных полов используется кабель мощностью 10-20 Вт на погонный метр, для деревянных и гипсокартонных полов — максимум 10 Вт на погонный метр. При проектировании отопления пола необходимо убедиться в том, что достаточно тепла будет передаваться от поверхности пола в воздух без избыточного перегрева поверхности пола. Обычно, для нужного эффекта нагревательный кабель должен быть уложен на 80-90% площади помещения.

Тепловые потери и источники тепла в зданиях



Распределение тепловых потерь в здании



Управление отоплением

Способ нагрева	Метод регулирования	Особенности
Электроконвекторы	Термостат конвектора	<ul style="list-style-type: none"> • Стабильная температура в помещении • Быстрое реагирование на изменения температуры окружающей среды • Возможность использования в качестве основных или дополнительных нагревательных устройств • Управление снижением температуры может осуществляться с использованием дополнительного фазного провода (230 В)
Отопление пола	Терморегулятор с датчиком пола	<ul style="list-style-type: none"> • Температура пола регулируется при помощи датчика температуры пола • Температура пола может быть задана в соответствии с потребностью в отоплении • Управление снижением температуры может осуществляться с использованием дополнительного фазного провода (230 В)
Отопление пола	Комбинированный терморегулятор	<ul style="list-style-type: none"> • Температура поверхности может быть ограничена • Нагрев в соответствии с температурой воздуха • Температура пола изменяется в соответствии с потребностью в отоплении помещения • Управление снижением температуры может осуществляться с использованием дополнительного фазного провода (230 В)

Контроль и управление конвекторами

Электроконвекторы управляются термостатами — электронными или механическими, зачастую со встроенной функцией понижения температуры. Эта функция доступна в моделях обогревателей с электронным терморегулятором и активируется сигналом с внешнего устройства (таймера, выключателя, системы контроля), любой фазой 230 В. Понижение температуры может быть фиксированным (5°C) или регулируемым (2-20°C), в зависимости от серии конвектора. Электронные термостаты точны и бесшумны, что делает их идеальным выбором для спален и жилых комнат. Механические термостаты более экономичны и устойчивы к перепадам напряжения в сети, при включении или выключении обогрева может быть слышен легкий щелчок.

Контроль и управление отоплением пола

Отопление пола является типичным методом обогрева, зависящим от разницы температур пола и воздуха. Чем больше эта разница, тем больше требуется мощности. Управление отоплением пола осуществляется либо терморегулятором с датчиком температуры пола, либо комбинированным (пол+воздух).

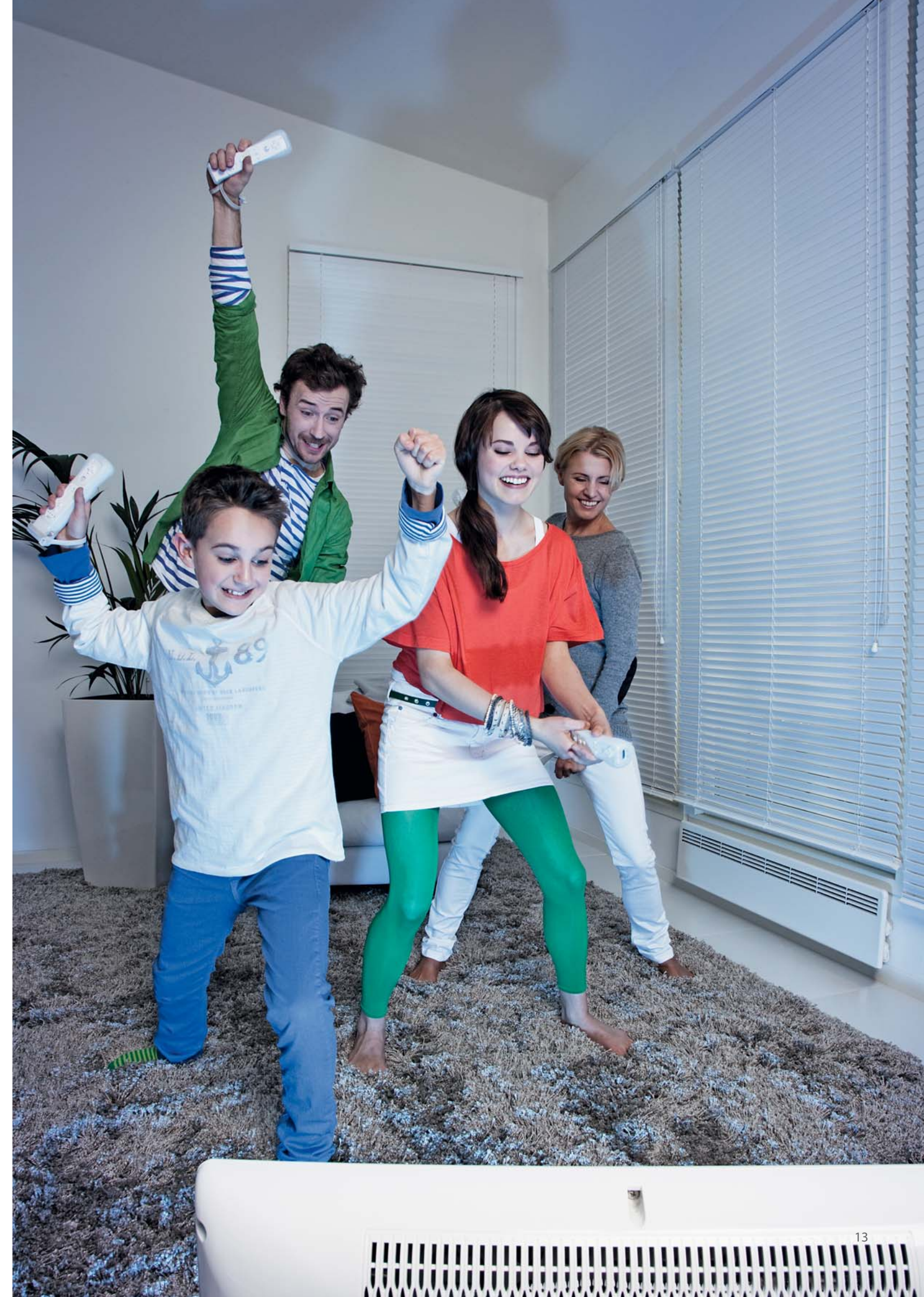
Для выбора терморегулятора необходимо ответить на следующие вопросы:

- Какой тип отопления планируется (основной или в качестве элемента комфорта)?
- Ограничивает ли производитель максимально возможную температуру нагрева напольного покрытия?
- Какова общая мощность оборудования отопления (Вт), управляемого одним устройством?

- Каковы требования к стандартной температуре воздуха в помещении?
- Какой терморегулятор целесообразнее использовать: обычный, с датчиком температуры пола (ECO10) или комбинированный (серия ECO16)?
- Каково назначение помещения?
- Каким должен быть дизайн и цвет терморегулятора
- Есть ли желание запрограммировать температурный режим на неделю (модель ECO16LCDJ+E), или достаточно режима постоянного поддержания температуры (любая модель терморегулятора ECO)?

Расшифровка обозначений терморегуляторов

E	Ensto	J	Серия Jussi
CO	Контроль (CONTROL)	E	Серия Elko
10	10 А (макс. мощность 2300 Вт)	I	Серия Impressivo
16	16 А (макс. мощность 3600 Вт)	D	Установка на DIN рейку
F	Датчик температуры пола	W	Встроенное УЗО
R	Датчик температуры воздуха	LCD	ЖК-дисплей
FR	Комбинированный терморегулятор		



Электроконвекторы

Экономичная и надежная система

Электрические конвекторы — одно из наиболее популярных решений в области отопления различных помещений, так как они отличаются простотой установки и эксплуатации. Поскольку практически вся электроэнергия преобразуется в тепло, комфортный уровень температуры достигается очень быстро. Электроконвекторы используются как для основного отопления зданий, так и в качестве дополнительных источников тепла.

Основные характеристики

Все электроконвекторы Ensto безопасны ввиду низкой температуры поверхности и наличия автоматической защиты от перегрева. Обогреватели с электронным терморегулятором точны, энергоэффективны, бесшумны и обеспечивают высокий уровень комфорта за счет равномерного распределения тепла. Все обогреватели сделаны из

оцинкованной стали и не ржавеют. Разнообразные серии и модели позволяют выбрать конвектор нужных габаритов. Обогреватели имеют двойную изоляцию и класс защиты II, не требуют защитного заземления.

Электроконвекторы быстро реагируют на изменение температуры воздуха в помещениях.



Конвекторы Lista, FinnHeat и Taso

Электроконвекторы FinnHeat

Электроконвекторы серии FinnHeat можно устанавливать в сухих и влажных помещениях (степень защиты IP21). Благодаря X-образному нагревательному элементу, они имеют низкую температуру поверхности. Монтируются на стене или ставятся на пол с помощью ножек EPHBAC1. Выпускаются в двух вариантах: стандартные FinnHeat с высотой 389 мм и плинтусные FinnHeat Mini с высотой 235 мм, подходящие для установки под панорамным окнами.

FinnHeat M

- Механический термостат и шнур с евровилкой
- Погрешность регулировки ± 0.5 °C
- Устойчивость к колебаниям напряжения. Подходят для установки в загородных домах и коттеджах.

FinnHeat E

- Электронный термостат
- Способ подключения: монтажная коробка или шнур с евровилкой.
- Для моделей с монтажной коробкой — функция автоматического понижения температуры на 5°C (любой фазой 230В)
- Высокоточный и абсолютно бесшумный термостат, погрешность регулировки ± 0.1 °C
- Низкая температура поверхности



EPHBAC1 - комплект ножек для установки на пол любого конвектора серии FinnHeat или FinnHeat Mini



Конвектор серии FinnHeat (высота 389 мм)



Конвектор серии FinnHeat на ножках EPHBAC1 (в комплект не входят)



Конвектор серия FinnHeat Mini (высота 235 мм)

Электроконвекторы

Расчет и монтаж электроконвекторов серии FinnHeat

В таблице приведены ориентировочные справочные значения при высоте потолков помещения 2,5 м.
Как правило, при стандартной теплоизоляции помещения необходимо исходить из теплотерь в 25-35 Вт/м³.
Для энергоэффективных домов можно использовать значение теплотерь 15 Вт/м³

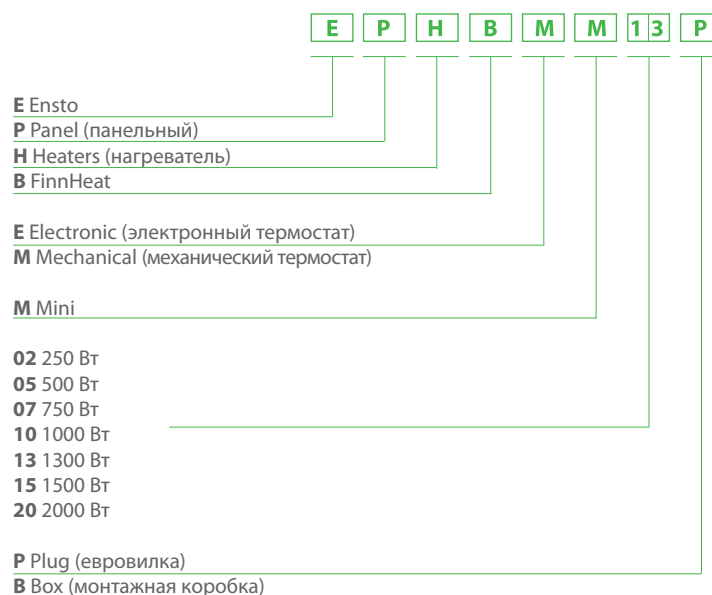
МОЩНОСТЬ, Вт	ПЛОЩАДЬ ОТАПЛИВАЕМОГО ПОМЕЩЕНИЯ, М ² , ПРИ ТЕПЛОПOTЕРЯХ			ОБЪЕМ ОТАПЛИВАЕМОГО ПОМЕЩЕНИЯ, М ³ , ПРИ ТЕПЛОПOTЕРЯХ		
	15 Вт/м ³	25 Вт/м ³	35 Вт/м ³	15 Вт/м ³	25 Вт/м ³	35 Вт/м ³
250	7	4	3	17	10	7
500	13	8	6	33	20	14
750	20	12	9	50	30	21
1000	27	16	11	67	40	29
1500	40	24	17	100	60	43
2000	53	32	23	133	80	57

СЕРИЯ FINNHEAT	МОЩНОСТЬ (Вт)	ДЛИНА	ВЫСОТА	НАСТЕННОЕ КРЕПЛЕНИЕ		ШНУР С ВИЛКОЙ
		L (мм)	H (мм)	C (мм)	D (мм)	E1 (мм)
EPHBM02/EPHBE02	250	451	389	300	205	1000
EPHBM05/EPHBE05	500	585	389	300	205	1000
EPHBM07/EPHBE07	750	719	389	440	205	1000
EPHBM10/EPHBE10	1000	853	389	440	205	1000
EPHBM15/EPHBE15	1500	1121	389	700	205	1800
EPHBM20/EPHBE20	2000	1523	389	1000	205	1800

СЕРИЯ FINNHEAT MINI	МОЩНОСТЬ (Вт)	ДЛИНА	ВЫСОТА	НАСТЕННОЕ КРЕПЛЕНИЕ		ШНУР С ВИЛКОЙ
		L (мм)	H (мм)	C (мм)	D (мм)	E1 (мм)
EPHBM02/EPHBE02	250	585	235	300	89	1000
EPHBM05/EPHBE05	500	853	235	440	89	1000
EPHBM07/EPHBE07	750	986	235	700	89	1000
EPHBM10/EPHBE10	1000	1121	235	700	89	1800
EPHBM13/EPHBE13	1300	1523	235	1000	89	1800

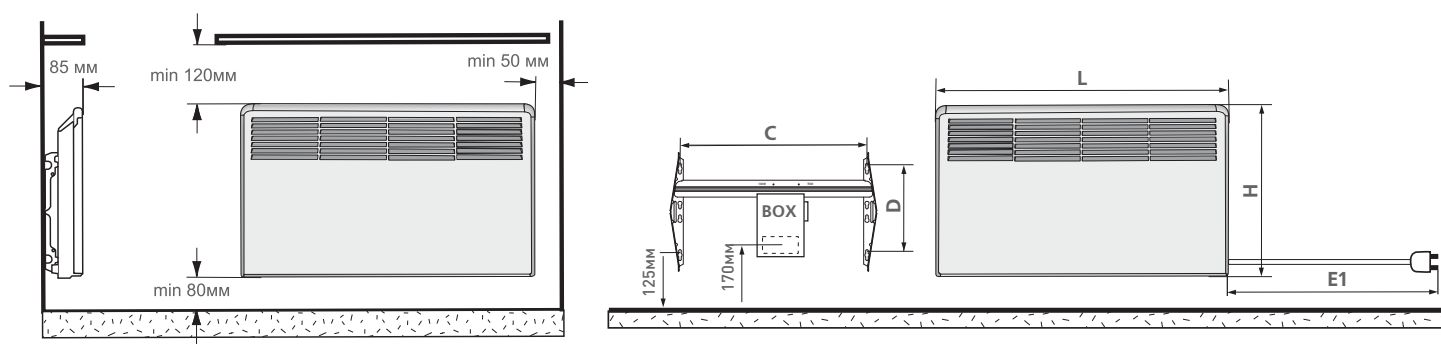
Расшифровка кода продукции серий FinnHeat и FinnHeat Mini

EPHBM13P



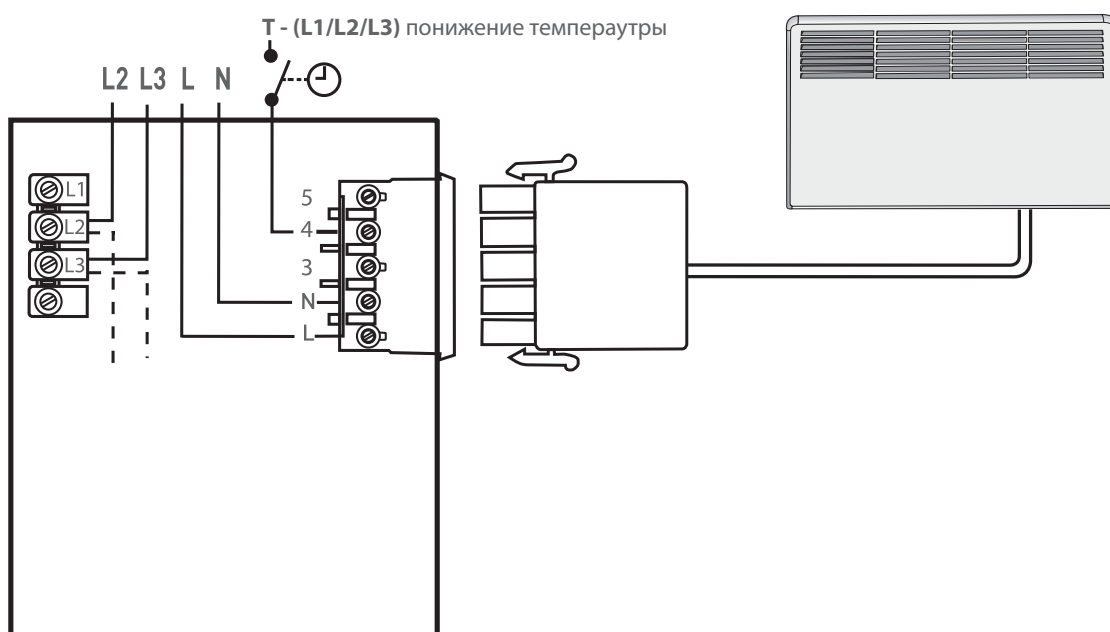
Электроконвекторы

Монтаж электроконвекторов серии FinnHeat



Подключение конвектора FinnHeat (FinnHeat Mini) с монтажной коробкой

Напряжение (В) = 230В + 10%, -15%, 50Гц



Электроконвекторы

Электроконвекторы серии Тира

Конвекторы серии Тира предназначены как для сухих, так и для помещений с повышенной влажностью воздуха (степень защиты IP20 и IP24). Эта серия включает модели Taso, Lista, Peta и Roti. Подключение к сети производится с помощью

соединительной коробки, либо с помощью шнура с евровилкой. Точный и бесшумный терморегулятор, точность регулировки $\pm 0.1^{\circ}\text{C}$. Возможность регулируемого понижения температуры на $2-20^{\circ}\text{C}$ относительно заданного значения.

Управление осуществляется с помощью внешнего устройства (таймера, выключателя, любой фазой 230В) или системой контроля. Конвекторы Taso и Lista могут быть управляемыми, с термостатом (master) и управляемыми, без термостата (slave).



Taso (IP20) – основная модель для жилых и дачных домов.



Lista (IP20) – Плинтусный конвектор для панорамных окон.



Peta (IP20) – Конвектор с защитой от накрытия, для гардеробных, при перегреве возвращается в работу вручную



Roti (IP24) – Конвектор с повышенной степенью защиты для влажных и сырых помещений

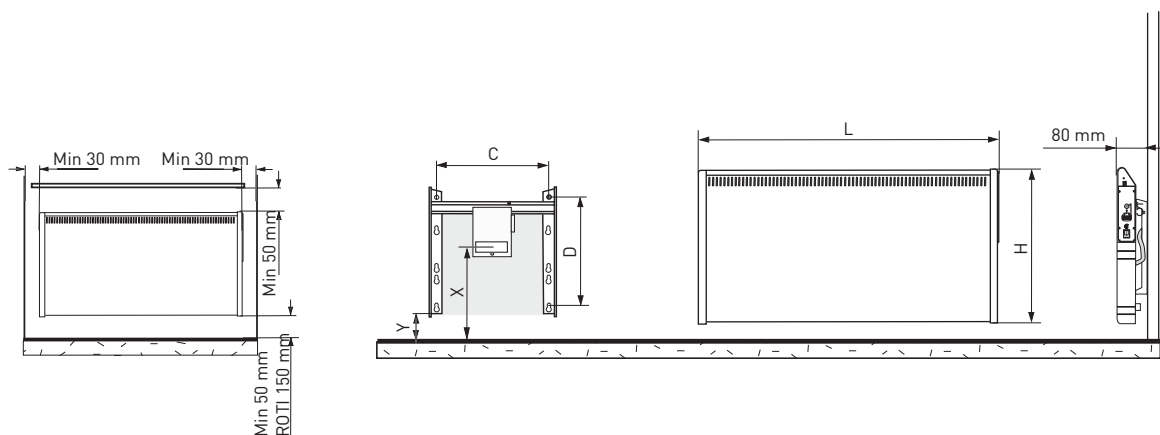
В таблице приведены ориентировочные справочные значения расчетных удельных мощностей отопительного оборудования на 1 м^2 площади помещения и высоте потолка $2,5 \text{ м}$. Как правило, при стандартной теплоизоляции помещения необходимо закладывать $25-35 \text{ Вт/м}^3$. Для энергоэффективных домов 15 Вт/м^3 и меньше.

МОЩНОСТЬ, Вт	ПЛОЩАДЬ ОТАПЛИВАЕМОГО ПОМЕЩЕНИЯ, м^2 , ПРИ ТЕПЛОПOTЕРЯХ			ОБЪЕМ ОТАПЛИВАЕМОГО ПОМЕЩЕНИЯ, м^3 , ПРИ ТЕПЛОПOTЕРЯХ		
	15 Вт/м^3	25 Вт/м^3	35 Вт/м^3	15 Вт/м^3	25 Вт/м^3	35 Вт/м^3
150	4	2	2	10	6	4
200	5	3	2	13	8	6
350	9	6	4	23	14	10
500	13	8	6	33	20	14
550	15	9	6	37	22	16
700	19	11	8	47	28	20
800	21	13	9	53	32	23
900	24	14	10	60	36	26
1000	27	16	11	67	40	29
1200	32	19	14	80	48	34

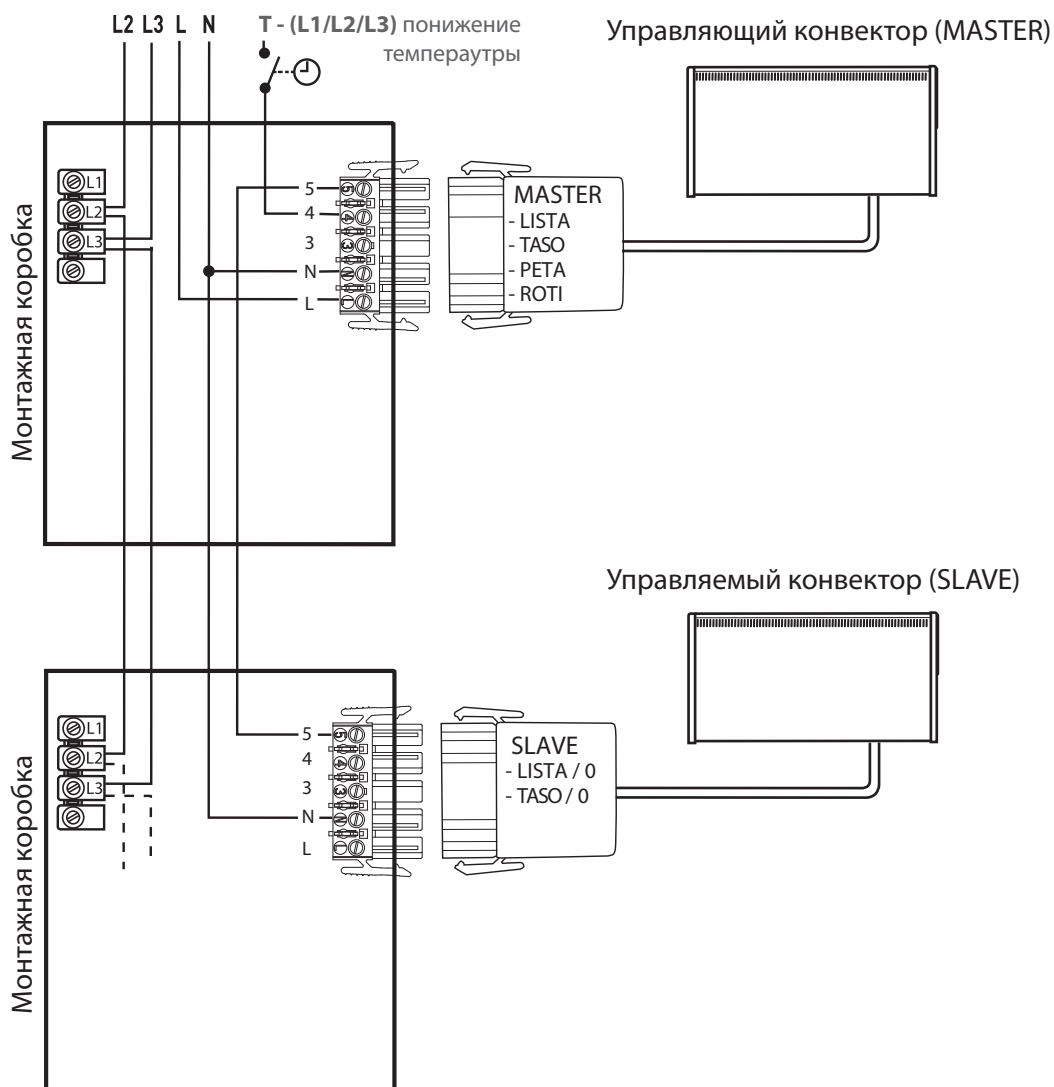
ТИП	МОЩНОСТЬ, Вт	ДЛИНА	ВЫСОТА	НАСТЕННОЕ КРЕПЛЕНИЕ				IP
		L (мм)	H (мм)	C (мм)	D (мм)	X (мм)	Y (мм)	
TASO2	200	300	400	100	280	75...200	70	20
TASO3	350	500	400	225	280	75...200	70	20
TASO5	550	800	400	300	280	75...200	70	20
TASO8	800	1100	400	600	280	75...200	70	20
TASO10	1000	1370	400	600	280	75...200	70	20
TASO12	1200	1670	400	1200	280	75...200	70	20
LISTA2	200	500	200	225	90	75	70	20
LISTA3	350	800	200	300	90	75	70	20
LISTA5	500	1100	200	600	90	75	70	20
LISTA7	700	1370	200	600	90	75	70	20
LISTA9	900	1670	200	1200	90	75	70	20
ROTI1	150	300	400	100	280	200...270	170	24
ROTI3	350	500	400	225	280	200...270	170	24
ROTI5	500	810	400	300	280	200...270	170	24
ROTI7	700	1100	400	600	280	200...270	170	24
PETA2	200	500	200	225	90	75	70	20
PETA3	350	500	400	225	280	75	70	20

Электроконвекторы

Монтаж электроконвекторов серии Taso, Lista, Roti и Peta



Напряжение = 230В +10% -15%, 50Гц





Отопление пола

Комфортное и равномерное тепло

Электрическая система отопления «теплый пол» может использоваться с большинством напольных материалов и покрытий в качестве единственного или дополнительного решения для обогрева. Обогрев пола может быть прямым или частично аккумулирующим, а так же комбинированным. В районах с высокой влажностью подогреваемые полы и эффективная вентиляция позволят избежать сырости в помещении. Теплый пол обеспечит поддержание комфортной температуры и даст возможность снизить температуру в помещении на 1-2 градуса без потери комфорта, что позволит сэкономить от 5 до 10% потребляемой электроэнергии.

eWoodMat – экономичный и тонкий нагревательный мат для подогрева пола

Комфорт начинается с теплых ног
Теплый пол является отличным решением для новых и реконструируемых зданий. Он приносит комфорт в вашу жизнь. Отопление пола более эффективно, оно позволяет понизить температуру в помещении на 1-2 градуса без потери комфорта, что позволит вам сократить расходы на отопление в целом.

Простота монтажа

Удобство систем Ensto eWoodMat очевидно уже на стадии монтажа. Теплый пол может устанавливаться непосредственно под ламинат или паркет, толщиной от 8 до 22 мм. Он прост в установке и может быть использован как в новых зданиях, так и как дополнительный источник тепла в реконструируемых зданиях.

Система теплого пола eWoodMat создана для установки непосредственно под паркет или ламинат. Слой фольги в нагревательном мате равномерно распределяет тепло по всей поверхности пола. Необходимо положить изолирующий слой пенополистирола (мин 6 мм) под нагревательный мат eWoodMat, это не допускает проникнове-

ния тепла от нагревательного элемента в межэтажные перекрытия и сокращает потери тепла.

Нагревательный мат Ensto eWoodMat устанавливается непосредственно под паркет или ламинат, это решение с низким потреблением энергии и оно позволяет сэкономить до 30% электроэнергии в сравнении со стандартным электрическим полом. Тепло, выделяемое Ensto eWoodMat направляется только вверх и нагревает воздух в помещении, не расходуясь на нагрев межэтажных перекрытий.



ТЕХНИЧЕСКИЕ ХАРАКТЕРИСТИКИ

Номинальное напряжение	230 В, 50 Гц
Удельная мощность	~ 5 Вт/м.п.
Мощность	70 Вт/м ²
Сопротивление	13,5 – 0,20 Ом
Площадь	2, 3, 4, 5, 6, 7, 8, 10, 13 и 16 м ²
Питающий кабель	3G1.0; 1 x 4 м
Толщина/ширина	4,0 мм/500 мм
Стандарты	EN 60335-1 и EN 60335-2-96.

Отопление пола

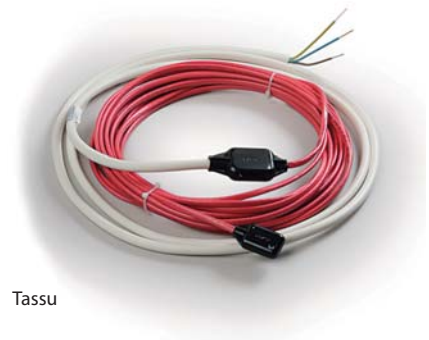
Нагревательные кабели для теплого пола Tassu и Tassu S

Tassu и Tassu S — нагревательные кабели, не требующие обслуживания, для сухих и влажных помещений.

Кабель Tassu имеет мощность 20 Вт/м.п. и в основном используется в полах с бетонной стяжкой.

Кабель Tassu S имеет мощность 10 Вт/м.п. и используется для деревянных полов или полов с более тонкой стяжкой.

Оба кабеля — двужильные с ПВХ-оболочкой.



Tassu

«Тонкие» решения для тонких полов

ThinKit / FinnKit

- Идеален для помещений неправильной формы и малой площади.
- Кабель может быть уложен на негорючей поверхности старого пола.
- Круглый кабель не перекручивается при укладке.
- В комплект входит все необходимое для обустройства системы обогрева «теплый пол»: сам кабель, липкая лента для фиксации кабеля, терморегулятор серии ECO10 с датчиком температуры
- Кабель должен быть полностью закрыт выравнивающим раствором или клеем.



Нагревательный кабель ThinKit диаметром 4,2 мм с терморегулятором



Тонкий нагревательный кабель FinnKit с терморегулятором

ThinMat / FinnMat

- ThinMat 100 Вт/м² может быть установлен на деревянной поверхности, например, на ДСП.
 - ThinMat 100 Вт/м² подходит для хорошо теплоизолированных помещений
 - ThinMat 160 Вт/м² используется для влажных помещений или средне теплоизолированных помещений.
 - FinnMat 130 Вт/м² подходит для сухих, хорошо или средне-теплоизолированных помещений.
- Тонкий кабель позволяет минимизировать повышение уровня пола. Простой и быстрый монтаж сочетаются с низкими затратами на отопление пола, а нагревательные кабели и маты подходят для бетонных, каменных полов и полов с керамической плиткой, а также, с некоторыми ограничениями, для полов из дерева, паркета или ламината.



Нагревательный мат FinnMat

Теплый пол Ensto eWoodMat

устанавливается непосредственно под паркет или ламинат и является решением с низким потреблением энергии, экономит до 30% в сравнении с традиционными электрическим полами.



Нагревательный мат Ensto eWoodMat с терморегулятором ECO16LCD



Нагревательный мат ThinMat

Проектирование отопления полов

Для начала надо знать, что:

1. Для достаточного отопления в холодное время года:

- мощность нагревательного кабеля должна быть в 1.3 раза больше теплопотерь в помещении
- мощность нагревательного кабеля для частично аккумулирующего отопления рассчитывается с учетом времени работы системы и с коэффициентом запаса 1.4

2. Для комфортной температуры пола:

- необходимо равномерное распределение тепла и монтажный интервал должен быть 10-20 см, в зависимости от толщины стяжки
- необходимо избегать перегрева поверхности пола в холодное время года.

3. Для длительного срока службы напольного покрытия:

- необходимо правильно подобрать материал покрытия пола
- устанавливать подходящие для материала пола температурные режимы

Выбор нагревательного кабеля:

Для подбора кабеля воспользуйтесь таблицей подбора. Глубина установки кабеля и монтажный интервал влияют на работу системы. Необходимо принимать во внимание местные строительные нормы.

Установка теплого пола в построенном здании.

Сначала необходимо определить конструкцию пола и выбрать наилучший способ монтажа и техническое решение. Укладка теплого пола упрощается в том случае, если напольное покрытие полностью снято или доступна укладка слоя теплоизоляции. Во влажных помещениях нагревательный кабель устанавливается под слоем гидроизоляции. Монтажный интервал должен соответствовать толщине стяжки и быть в пределах 10-20 см для обеспечения равномерного нагрева поверхности пола.

Технические параметры

Монтажный интервал для кабелей Tassu, Tassu S и ThinKit и FinnKit определяется по таблице, приведенной справа, или по следующей формуле:

$$\text{Монтажный интервал} = \frac{\text{Площадь поверхности (м}^2\text{)}}{\text{Длина кабеля (м)}}$$

Пример:

Площадь поверхности пола 11 м², выбран кабель Tassu 12 длиной 54 метра. Монтажный интервал:

$$\text{Монтажный интервал} = \frac{11 \text{ м}^2}{54 \text{ м}} = 0.2 \text{ м} = 20 \text{ см}$$

Мощность на единицу площади вычисляется по следующей формуле:

$$\text{Удельная мощность, Вт/м}^2 = \frac{\text{Мощность кабеля, Вт}}{\text{Площадь поверхности пола, м}^2}$$

$$\text{Удельная мощность,} = \frac{1160 \text{ Вт}}{11 \text{ м}^2} = 105.4 \text{ Вт/м}^2$$

FinnKit (12 Вт/м)

Минимальный радиус изгиба 25 мм

Мощность на м ²	Монтажный интервал, см
80	15
90	13
100	12
110	11
120	10
130	9
140	8.5
150	8
160	7.5

Tassu (20 Вт/м)

Минимальный радиус изгиба 40 мм

Мощность на м ²	Монтажный интервал, см
80	25
90	22
100	20
110	18
120	17
130	15
140	14
150	13

TassuS (10 Вт/м)

Минимальный радиус изгиба 40 мм

Мощность на м ²	Монтажный интервал, см
60	17
70	14
80	13
90	11
100	10
110	9

ThinKit (10 Вт/м)

Минимальный радиус изгиба 25 мм

Мощность на м ²	Монтажный интервал, см
60	17
70	14
80	13
90	11
100	10
110	9
120	8.5
130	7.5
140	7
150	6.5

Проектирование отопления полов

Таблица подбора нагревательного кабеля

ТИП	Tassu	Tassu S	ThinKit	FinnKit	ThinMat		FinnMat	eWoodMat
	20 Вт/м	10 Вт/м	10 Вт/м	12 Вт/м	100 Вт/м ²	160 Вт/м ²	130 Вт/м ²	70 Вт/м ²
НОВОЕ СТРОИТЕЛЬСТВО								
БЕТОН								
Помещения с низкими тепловыми потерями	••	•••	•••	•••	•	••	•••	
Бетонный пол, однослойная заливка	•••	••	•••	•••		••	••	
Бетонный пол, двухслойная заливка	••	•••	•••	•••		••	••	
Бетонная плита под ламинатом или паркетом			••	••			•	•••
ДЕРЕВЯННАЯ КОНСТРУКЦИЯ, СМ. СТР. 26		•••						
ГИПСОКАРТОН		•••	••	••				•••
РЕКОНСТРУКЦИЯ И СООРУЖЕНИЕ ТОНКОГО ПОЛА								
БЕТОН								
Бетон /Ламинат или паркет		••	•••	•••	•••	•		••
Бетон / Керамическая плитка или керамогранит		••	•••	•••	••	•••	•••	
Гипсокартон		•••	••	••	••			••
ДЕРЕВЯННАЯ КОНСТРУКЦИЯ, СМ. СТР. 26		•••						
ДРЕВЕСНО-СТРУЖЕЧНАЯ ПЛИТА И ФАНЕРА / КЕРАМИЧЕСКАЯ ПЛИТКА					•••			

••• рекомендуется •• подходит • может быть использован

*) При укладке нагревательных матов на дерево, бетон, гипсокартон и т.д. следует предварительно уложить лист теплоизоляционного материала XPS толщиной не менее 6 мм.

Отопление с аккумуляцией тепла

Снижение затрат на электроэнергию может достигаться за счет использования систем отопления, задействованных в ночные часы. Для этого необходимо, чтобы тепло накапливалось в бетонной стяжке во время действия низких тарифов, и обогревало помещение днем. Бетонная стяжка прогревается нагревательными кабелями, интенсивность, скорость прогрева и накопление тепла зависит от толщины стяжки, глубины залегания кабеля и материала покрытия пола. Нагревательные кабели Ensto можно использовать как для укладки в базовую, так и в выравнивающую стяжку. Частично

аккумулирующее отопление обычно используется с такими материалами покрытия пола как: линолеум, дерево, ковролин. Необходимо убедиться в том, что толщина стяжки достаточна для накопления тепла, в противном случае требуется заложить дополнительные источники отопления. Кабель Tassu идеален для таких систем.

Правильный температурный режим

Для достижения максимального уровня комфорта мы рекомендуем поддерживать следующие температуры поверхности пола

Деревянный пол	23-27 °С
Линолеум	26-28 °С
Керамическая плитка/бетонный пол	26-28 °С
Ламинат	23-27 °С

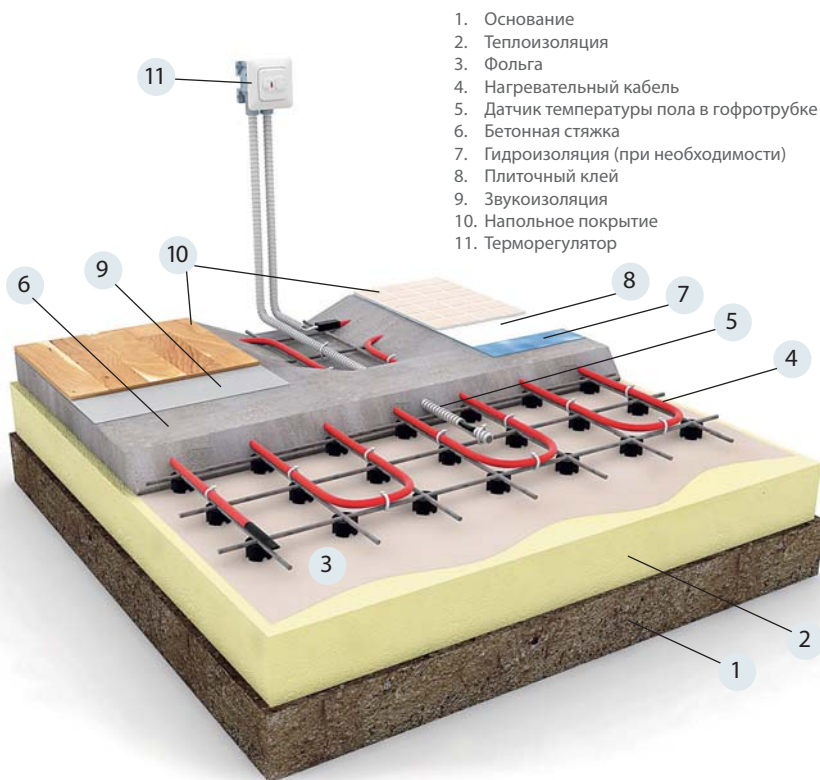
Максимальная температура пола может быть ограничена терморегулятором ECO16FR. Если Вам неизвестна максимально допустимая температура поверхности для Вашего материала покрытия пола, пожалуйста, свяжитесь с его производителем.

Важно! Дерево является хорошим теплоизоляционным материалом.

Отопление полов с бетонной конструкцией

Укладка кабеля в базовую стяжку

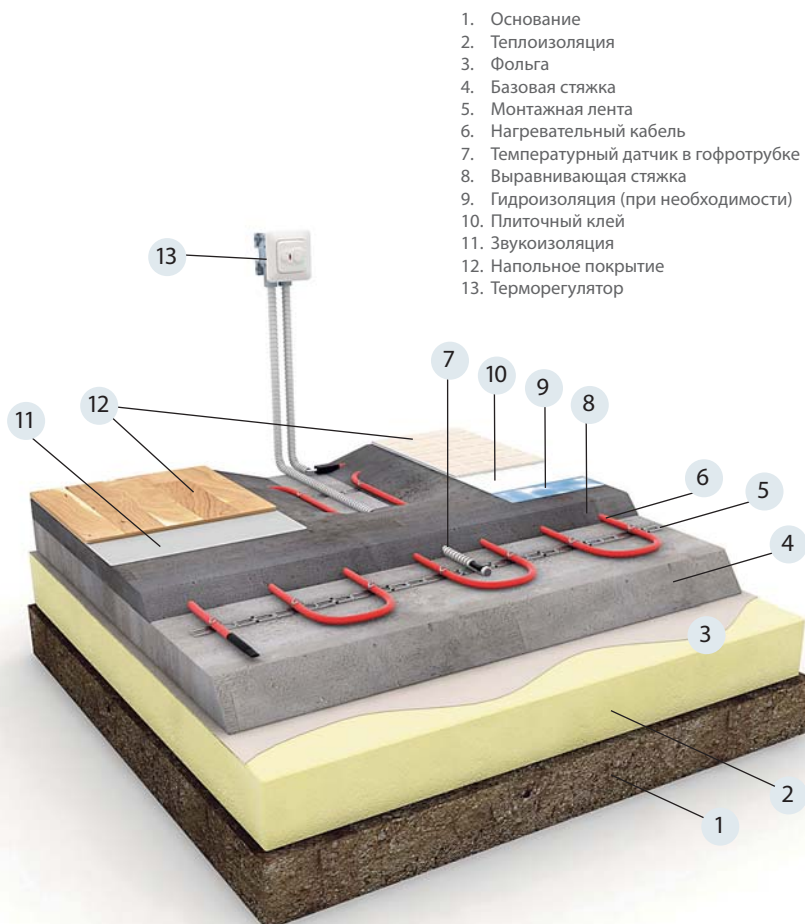
- При укладке кабеля в базовую стяжку зафиксируйте кабель непосредственно на арматурной сетке, формирующей конструкцию пола.
 - Внимательно следите за отсутствием повреждений кабеля и соблюдением монтажного интервала
 - Рекомендуется использовать теплоизоляцию
 - При заливке обратите внимание на отсутствие воздушных карманов — кабель должен находиться в однородной среде.
 - Кабель Tassu идеален для таких типов полов.
- Для энергоэффективных домов можно использовать кабель Tassu S.



1. Основание
2. Теплоизоляция
3. Фольга
4. Нагревательный кабель
5. Датчик температуры пола в гофротрубке
6. Бетонная стяжка
7. Гидроизоляция (при необходимости)
8. Плиточный клей
9. Звукоизоляция
10. Напольное покрытие
11. Терморегулятор

Укладка кабеля в выравнивающую стяжку

- Рекомендуется при толщине базовой стяжки более 10 см
- Арматурная сетка должна быть уложена в слое базовой стяжки (> 6 см)
- Кабель монтируется на поверхности базовой стяжки после ее высыхания
- Для фиксации кабеля используйте монтажную ленту XBC1230 соответствующей длины, закрепленную на базовой стяжке. Температурный датчик устанавливается между двумя витками кабеля в гофротрубке.
- Толщина выравнивающей стяжки зависит от требуемой аккумулирующей способности и материала покрытия пола.
- Для полов с керамической плиткой толщина стяжки должна быть больше, чем для деревянных, чтобы обеспечить равномерный прогрев поверхности.
- Все кабели Ensto могут использоваться для такой конструкции пола.



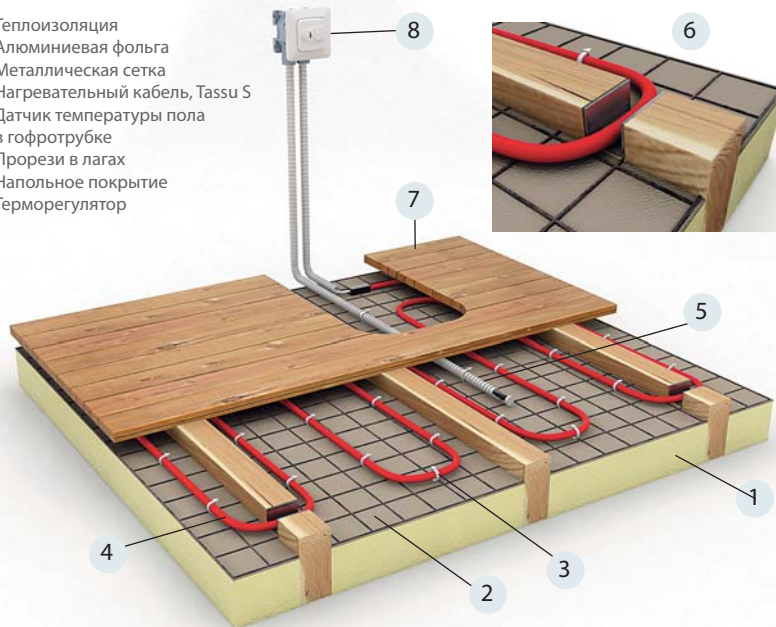
1. Основание
2. Теплоизоляция
3. Фольга
4. Базовая стяжка
5. Монтажная лента
6. Нагревательный кабель
7. Температурный датчик в гофротрубке
8. Выравнивающая стяжка
9. Гидроизоляция (при необходимости)
10. Плиточный клей
11. Звукоизоляция
12. Напольное покрытие
13. Терморегулятор

Конструкции пола описаны в соответствии с финскими стандартами

Отопление пола с деревянной конструкцией

- Электрический теплый пол хорошо комбинируется с деревянным полом
- Используйте только кабель Tassu S, мощность 10 Вт/м. Максимально допустимая мощность на квадратный метр — 80 Вт/м²
- Кабель крепится к металлической сетке, расположенной между теплоизоляцией и напольным покрытием. Датчик устанавливается в защитную трубку между двумя витками кабеля.
- Крепление на сетке исключает соприкосновение кабеля с деревом или теплоизоляцией.
- Расстояние между кабелем и материалом пола должно быть не меньше 30 мм.
- Прорези в лагах, через которые проходит кабель, необходимо защитить металлическими пластинами, для предотвращения соприкосновения кабеля и дерева.

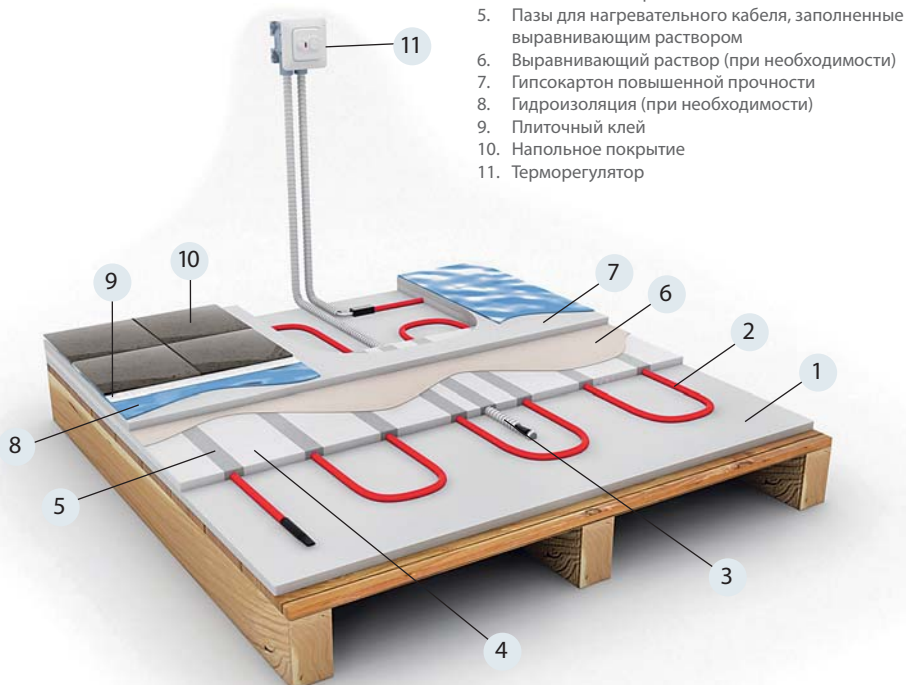
1. Теплоизоляция
2. Алюминиевая фольга
3. Металлическая сетка
4. Нагревательный кабель, Tassu S
5. Датчик температуры пола в гофротрубке
6. Прорези в лагах
7. Напольное покрытие
8. Терморегулятор



Отопление пола из гипсокартона

- На поверхности сверхпрочного гипсокартона, закрывающего всю поверхность пола, разместите полосы гипсокартона, шириной соответствующей монтажному интервалу, обеспечивающему требуемую мощность Вт/м².
- Для гипсокартонных полов мощность обычно составляет 70–100 Вт/м², монтажный интервал — 10–14 см
- Уложите кабель мощностью не более 10 Вт/м между полосами гипсокартона. Установите датчик в гофротрубку между двумя витками кабеля.
- Заполните пустоты в месте расположения кабеля выравнивающим раствором.
- Установите еще один слой сверхпрочного гипсокартона.
- Для такого типа конструкций рекомендуются к использованию Tassu S и ThinKit / FinnKit.
- Местные нормы могут отдельно регламентировать возможность применения такой конструкции пола.

1. Гипсокартон
2. Нагревательный кабель
3. Датчик температуры пола в гофротрубке
4. Полосы гипсокартона
5. Пазы для нагревательного кабеля, заполненные выравнивающим раствором
6. Выравнивающий раствор (при необходимости)
7. Гипсокартон повышенной прочности
8. Гидроизоляция (при необходимости)
9. Плиточный клей
10. Напольное покрытие
11. Терморегулятор



Конструкции пола описаны в соответствии с финскими стандартами

Отопление реконструируемых и тонких полов

- Нагревательные маты могут быть установлены на старом напольном покрытии. Мат имеет клеевую основу, поэтому не требуется никаких дополнительных аксессуаров для крепления мата на поверхности пола или стяжки. Направление укладки мата может быть изменено путем разрезания сетки, на которой закреплен нагревательный кабель.

- Температурный датчик устанавливается в гофротрубку между двумя витками кабеля.

- Мат полностью и равномерно закрывается выравнивающим раствором или клеем, после высыхания которого укладывается напольное покрытие.

- ThinMat мощностью 100 Вт/м² может быть установлен на фанеру или похожие материалы.

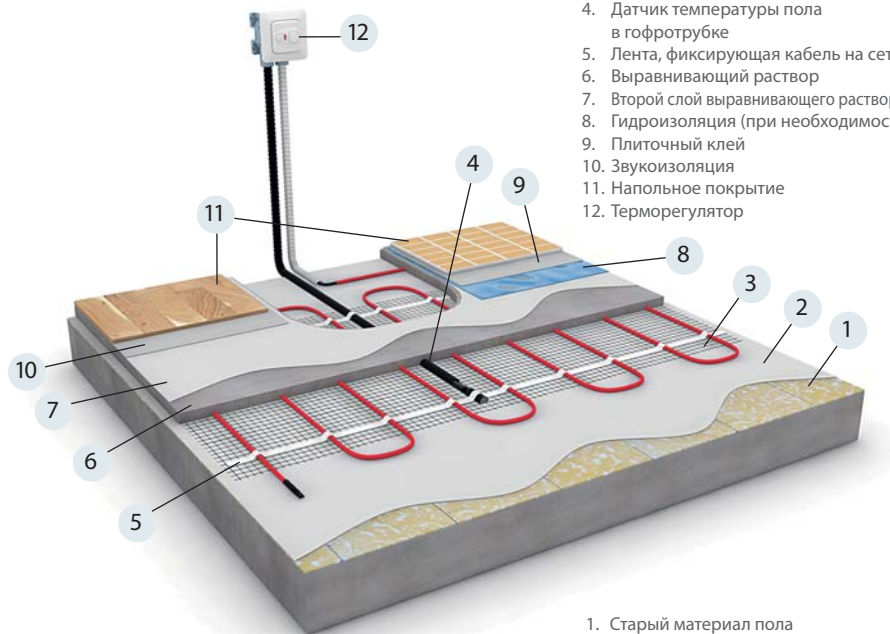
- Нагревательный кабель ThinKit / FinnKit может быть установлен на старом негорючем напольном покрытии (не на деревянном).

- На поверхности пола кабель фиксируется с помощью монтажного скотча.

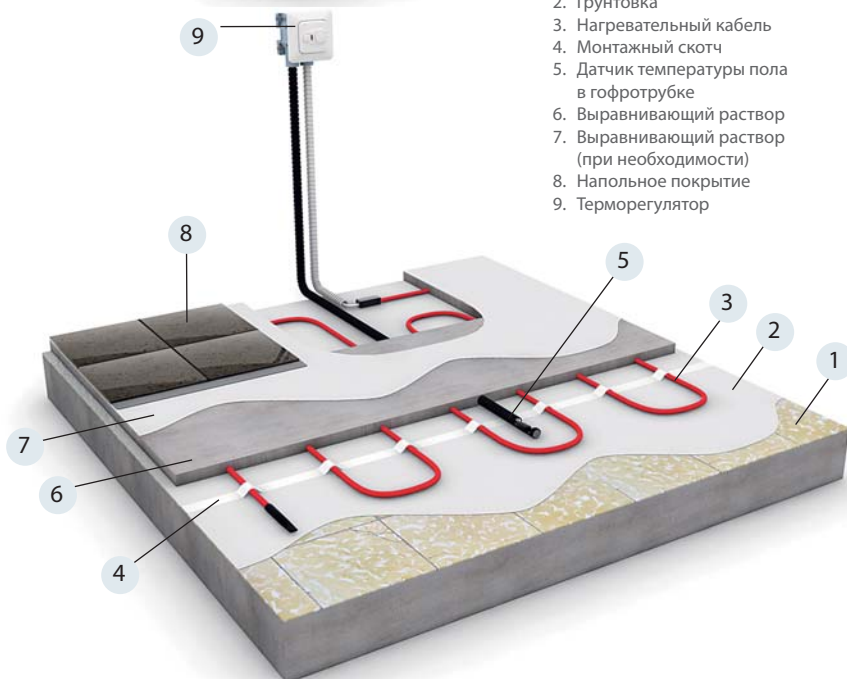
- Температурный датчик устанавливается в защитной трубке посередине между двумя витками кабеля.

- Кабель равномерно и полностью закрывается выравнивающим раствором или клеем, после высыхания которого может быть смонтировано напольное покрытие.

1. Старый материал пола
2. Грунтовка
3. Нагревательный мат
4. Датчик температуры пола в гофротрубке
5. Лента, фиксирующая кабель на сетке
6. Выравнивающий раствор
7. Второй слой выравнивающего раствора
8. Гидроизоляция (при необходимости)
9. Плиточный клей
10. Звукоизоляция
11. Напольное покрытие
12. Терморегулятор

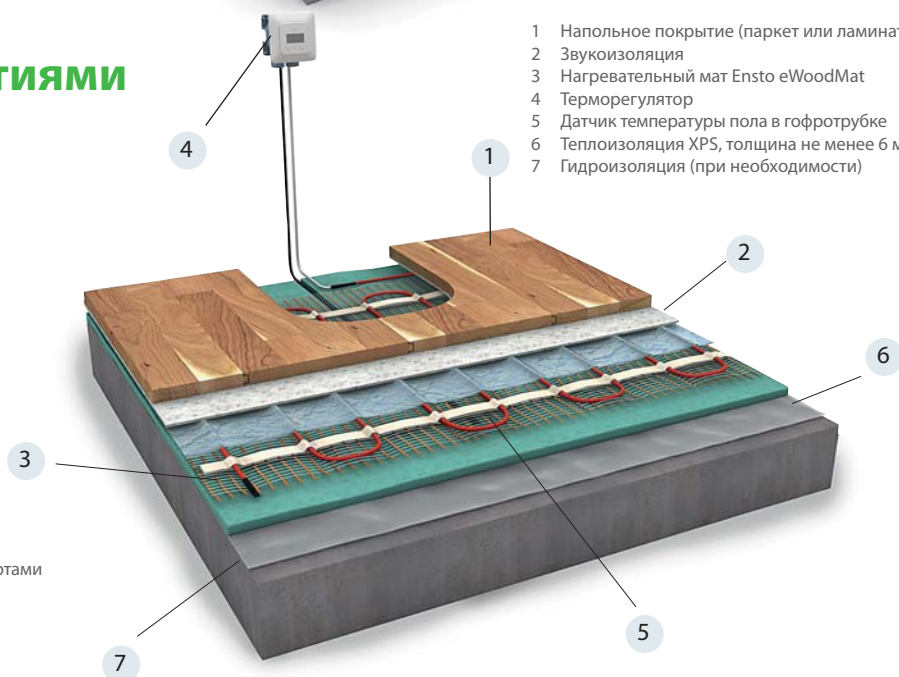


1. Старый материал пола
2. Грунтовка
3. Нагревательный кабель
4. Монтажный скотч
5. Датчик температуры пола в гофротрубке
6. Выравнивающий раствор
7. Выравнивающий раствор (при необходимости)
8. Напольное покрытие
9. Терморегулятор



Отопление полов с деревянными покрытиями Ensto eWoodMat

- 1 Напольное покрытие (паркет или ламинат)
- 2 Звукоизоляция
- 3 Нагревательный мат Ensto eWoodMat
- 4 Терморегулятор
- 5 Датчик температуры пола в гофротрубке
- 6 Теплоизоляция XPS, толщина не менее 6 мм
- 7 Гидроизоляция (при необходимости)



Конструкции пола описаны в соответствии с финскими стандартами



Что нужно учесть при монтаже теплого пола

- Нагревательные кабели не устанавливаются под мебелью и стационарными предметами.
- Необходимо соблюдать монтажный интервал в пределах, указанных в таблицах на стр. 23.
- Минимальный радиус изгиба для кабелей Tassu – 40 мм, для кабелей ThinkKit / FinnKit – 25 мм
- Нельзя допускать пересечения или касания нагревательных кабелей друг с другом.
- Нагревательный кабель должен быть равномерно распределен по всей длине в однородной среде.
- Во избежание перегрева, кабель нельзя устанавливать внутри слоя теплоизоляции или прямо на ней.
- Во избежание механических повреждений, кабель укладывается только на очищенную поверхность.
- Нагревательный кабель не должен проходить через компенсационные швы или монтироваться в зонах возможных изломов или перегревов. Расстояние до источников тепла, например, камина, печи в сауне и т.п. должно быть не менее 0,5 м.
- Возможность использования нагревательного кабеля с материалами покрытия пола регламентируется производителями напольных покрытий.
- Нагревательный кабель нельзя укорачивать или наращивать.
- Всегда используйте устройство защитного отключения на 30 мА.
- Угол установки защитной трубки под датчик на стене должен быть таким, чтобы датчик можно было легко извлечь в случае его выхода из строя. Датчик устанавливается посередине между витками кабеля.
- Монтажный интервал может быть меньше в зонах максимальных теплопотерь, например, окон.
- Нельзя включать кабель до окончательного высыхания стяжки или выравнивающего раствора. Точные сроки регламентируются производителями. Для бетонной стяжки этот срок составляет около 30 дней, для выравнивающего раствора или клея — до 14 дней. Всегда обращайтесь внимание на время полного высыхания смеси, указанное производителем.
- Расстояние между нагревательными кабелями и токопроводящими конструкциями здания, например, водопроводными трубами должно составлять не менее 30 мм.

Терморегуляторы

Энергосбережение и комфорт

Использование терморегуляторов позволяет поддерживать комфортную температуру во всех помещениях, снижая при этом расходы на электроэнергию.

Терморегуляторы ECO10F с датчиком пола

Терморегуляторы с датчиком пола используются для контроля и управления электрическим теплым полом за счет температурного датчика, размещенного в конструкции пола. Оптимальной сферой применения этих терморегуляторов являются полы с керамической плиткой. Терморегулятор может быть вынесен за пределы обогреваемого помещения, в то время как датчик находится в его пределах. Все терморегуляторы для теплого

пола имеют функцию автоматического понижения температуры, точность поддержания заданной температуры $\pm 0.5^\circ\text{C}$. Терморегулятор ECO10F предназначен для настенного скрытого монтажа. При установке терморегулятора во влажных помещениях необходимо использовать комплект ECO-AC44, повышающий степень защиты изделия до IP44. Пружинные клеммы обеспечивают надежное подключение кабелей к терморегулятору, активация режима автоматического

понижения температуры возможна любым внешним устройством, например, выключателем или таймером. Датчик пола может быть удлинен до 10 м.

Терморегулятор ECO16FJW имеет встроенное устройство защитного отключения 30 мА и применяется при невозможности установки в существующей системе электроснабжения дополнительного УЗО, требующегося для подключения электрического теплого пола.



ECO16FD



ECOINTRO10FSW



ECO16FJW

Терморегуляторы ECO10R с датчиком воздуха

Терморегулятор ECO10R для настенного скрытого монтажа используется для контроля температуры воздуха в помещении при отоплении пола или конвекторном отоплении. Терморегулятор быстро реагирует на изменения температуры воздуха и поддерживает заданный уровень тепла в помещении. Температурный датчик встроен в терморегулятор.



ECO10R

Комбинированные терморегуляторы ECO16FR

Комбинированные терморегуляторы ECO16FR для настенного скрытого монтажа имеют три режима управления нагревом воздуха в помещении: регулировка по температуре пола в режиме FLOOR (пол), с помощью стандартного температурного датчика, размещенного в конструкции пола; по температуре воздуха в режиме ROOM (комната), с по-

мощью температурного датчика встроенного в терморегулятор; по температуре воздуха с ограничением максимально допустимой температуры нагрева пола в комбинированном режиме. Благодаря быстрому и точному реагированию на изменения температуры эти терморегуляторы являются оптимальным решением для спален и жилых помещений.

Терморегулятор ECO16LCD – новый электронный комбинированный терморегулятор с ЖК-дисплеем, позволяющий оптимизировать управление отоплением в доме с учетом дня недели и времени суток. Терморегулятор ECO16LCD имеет дополнительный режим, позволяющий включать теплый пол в заданные временные интервалы.



ECOINTRO16FRSW



ECO16FR



ECO16LCD

Терморегуляторы

Терморегуляторы для скрытого и наружного монтажа

Терморегуляторы Ensto представлены в сериях Jussi и Intro. Изделия Jussi имеют традиционный дизайн и белый цвет. Терморегуляторы Intro отличаются простотой монтажа и возможностью выбора цвета.

Терморегулятор Jussi для скрытого монтажа



Все, что нужно для установки и использования в одной упаковке

Коробка для терморегулятора Jussi для крепления на поверхности



При помощи монтажной коробки термостаты можно крепить на стене

Терморегуляторы Intro, 2 цвета:



ECOINTRO10FWW, белый



ECOINTRO10FSW, черный



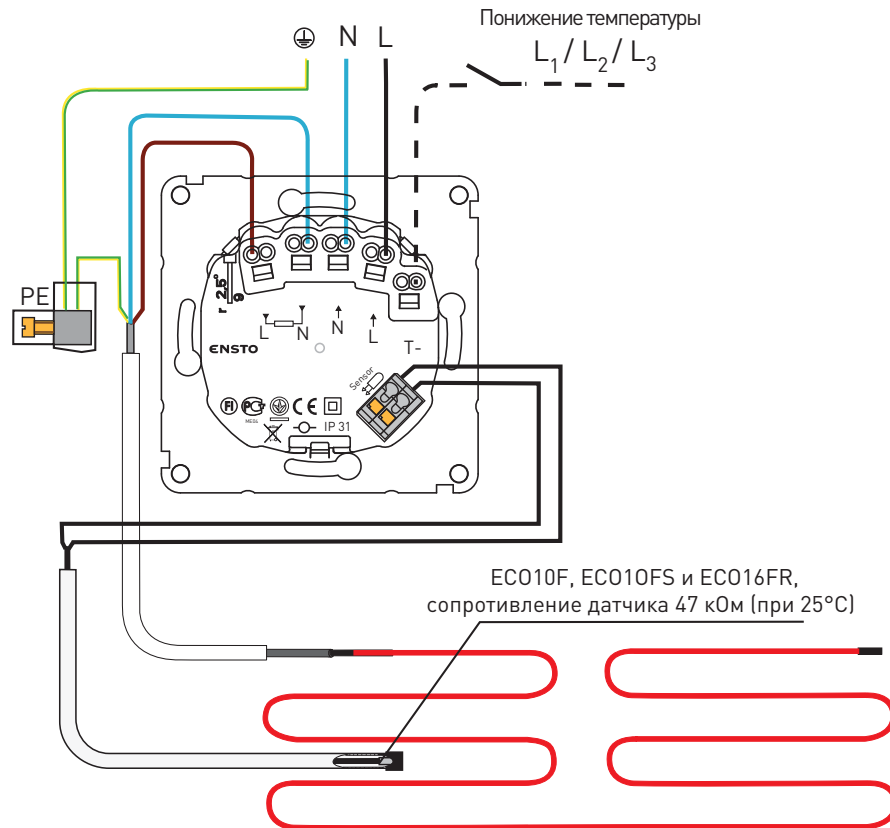
ECOINTRO16FRWW, белый



ECOINTRO16FRSW, черный

Схемы подключения терморегуляторов

Терморегуляторы серии ECO для скрытого монтажа



Терморегуляторы ECO16FD для установки на DIN рейку

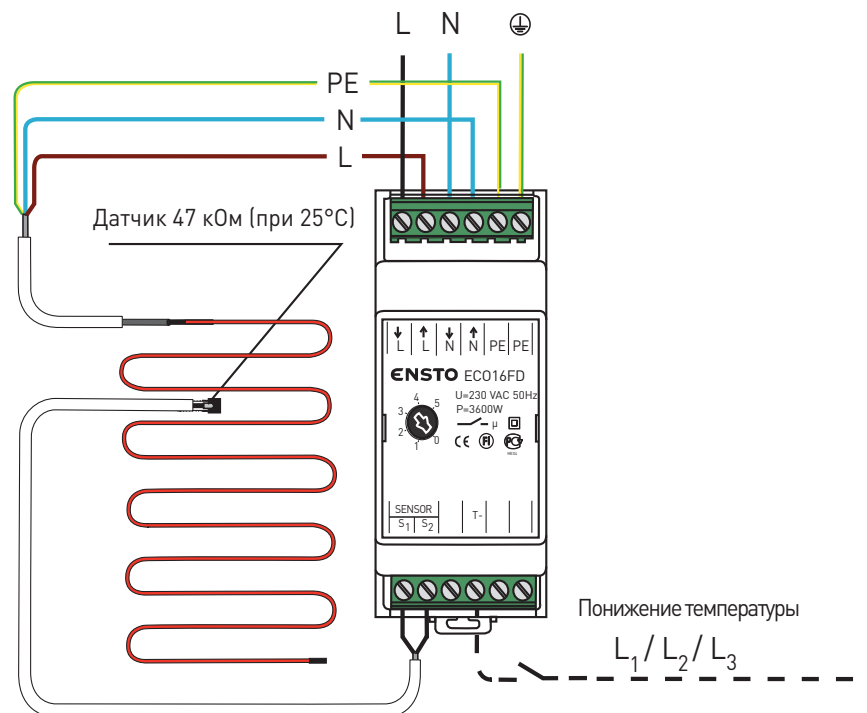
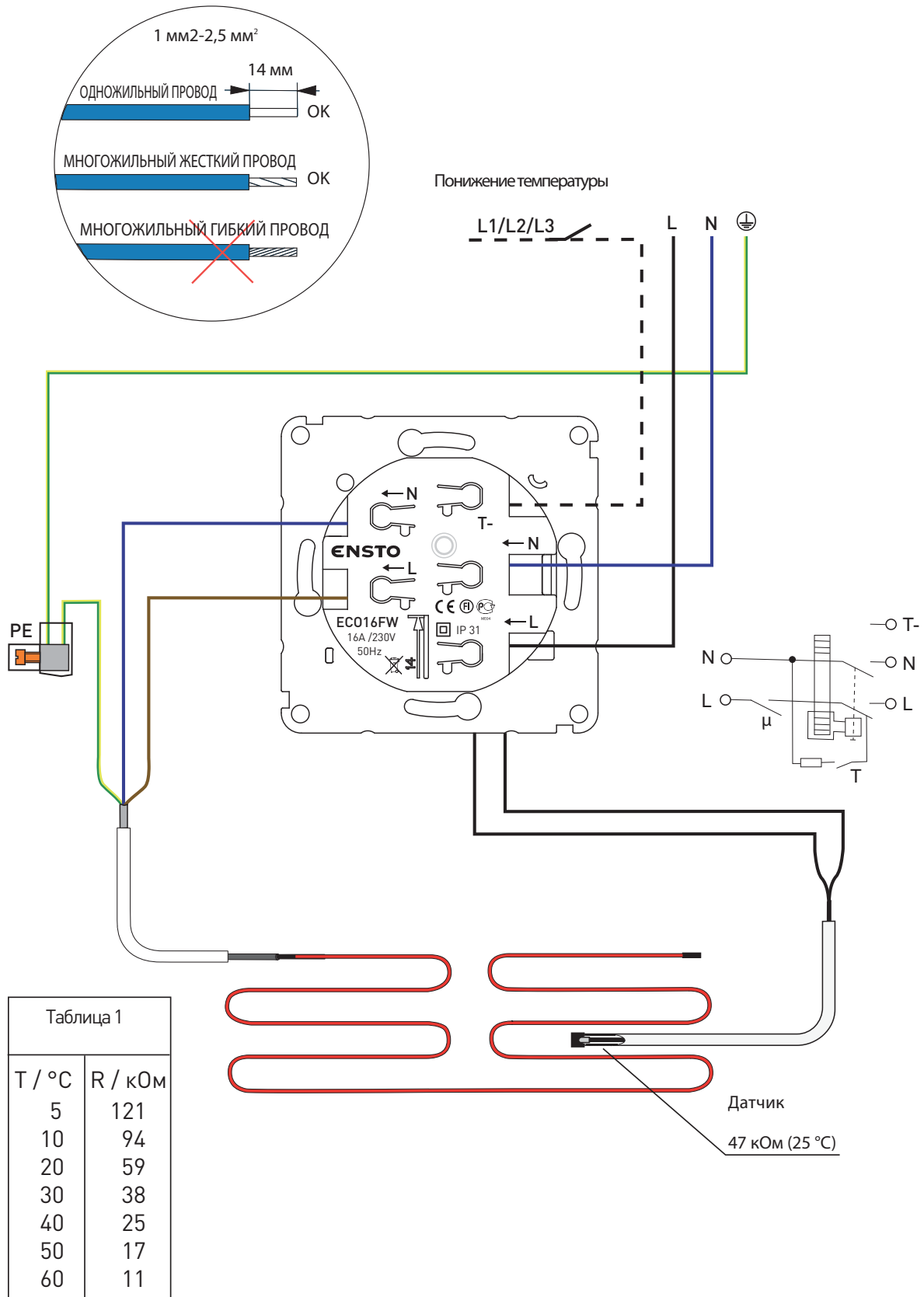


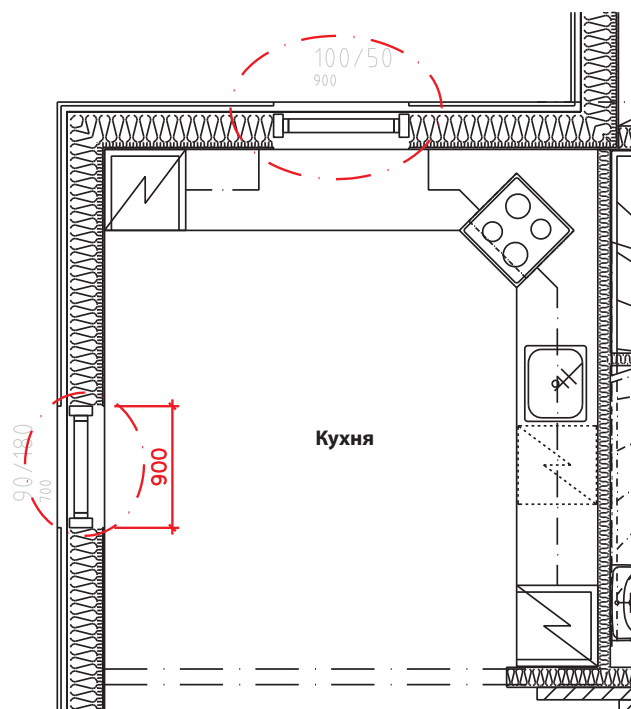
Схема подключения терморегулятора ECO16FJW



Проектирование конвекторного отопления

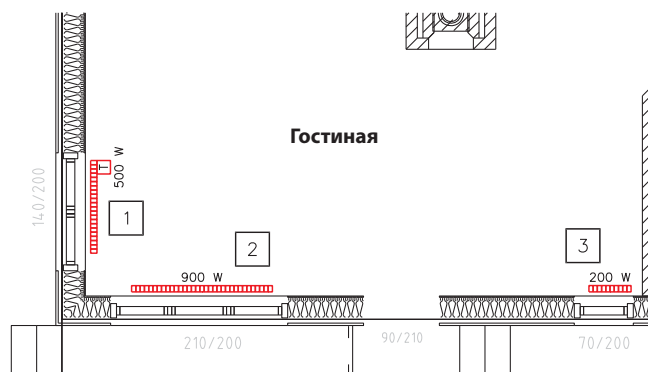
- Рассчитываем теплопотери для помещения.
- Определяем размеры окон.

Необходимо обеспечить беспрепятственное движение воздуха через конвектор



Конвекторы на кухне

При использовании нескольких конвекторов серии Тира в одном помещении, управлять всей системой можно с помощью одного терморегулятора или управляющего конвектора. Необходимо принимать во внимание максимально допустимую нагрузку для управляющего конвектора или терморегулятора.



Подключение управляющего и управляемых конвекторов серии Тира

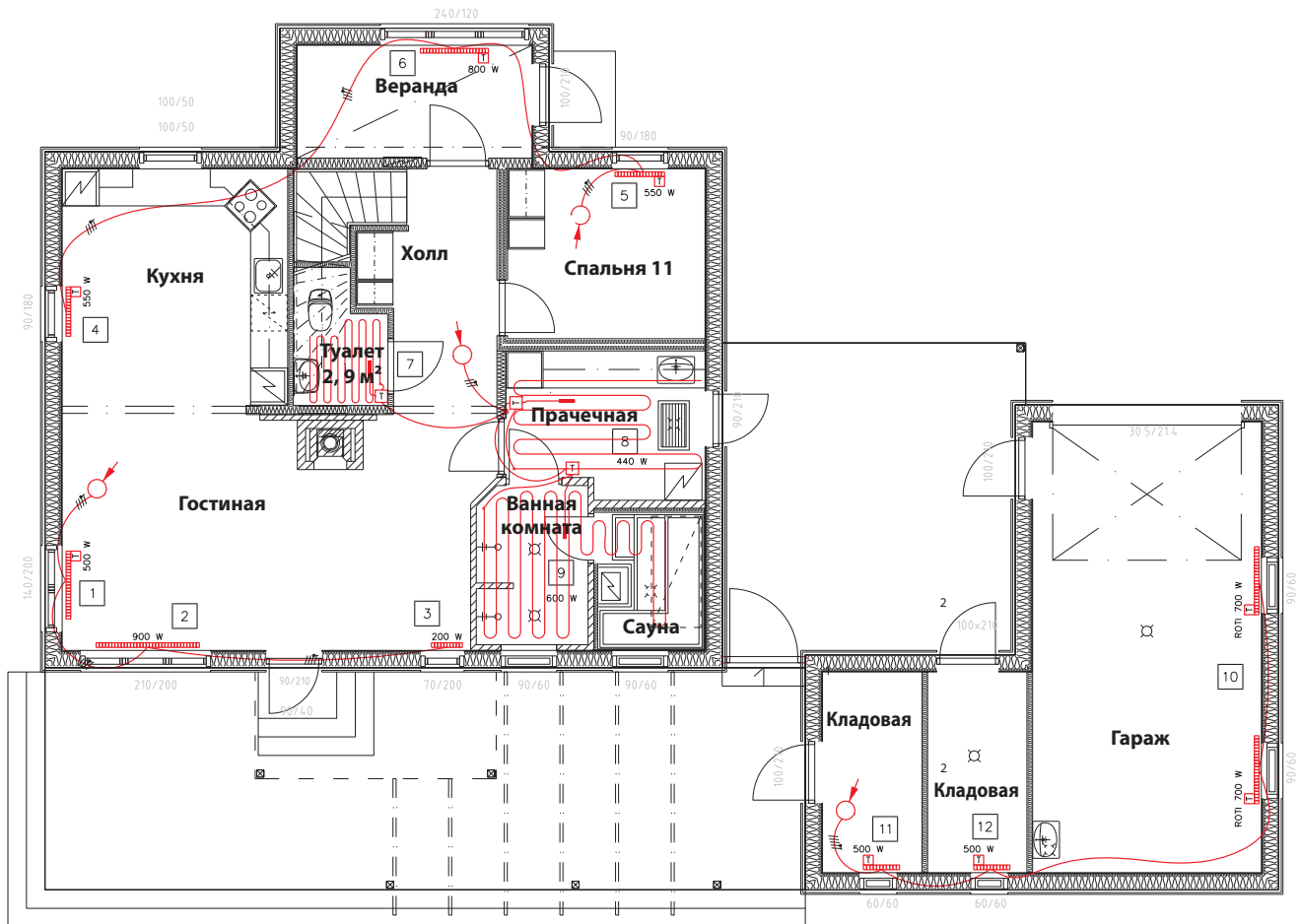
Пример А

Основной источник отопления – конвекторы, во влажных помещениях (покрытие пола – керамическая плитка) теплые полы

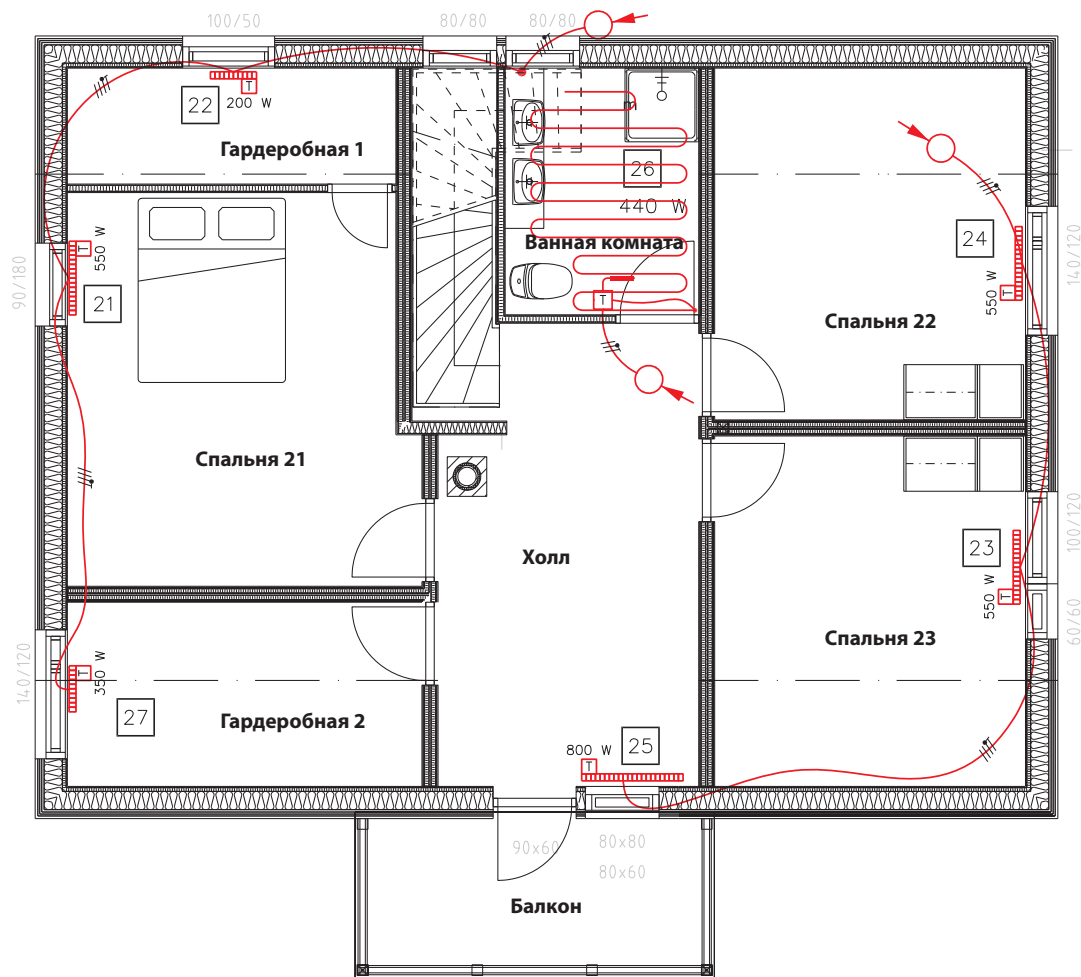
Электроконвекторы обычно устанавливают под окнами, поскольку именно окна являются существенным источником теплопотерь и воздух рядом с ними — самый холодный. Холодный воздух тяжелее тепло-

го, поэтому он опускается вниз. Монтаж электроконвекторов не под оконными проемами может привести к возникновению сквозняков в помещении. При выборе конвектора надо подобрать не

только мощность, но и размер, соответствующий оконному проему. Слишком длинный конвектор может выглядеть не вполне эстетично, а короткий — не решать задачу.



№	Помещение	Тепловые потери (Вт)	Тип	Мощность (Вт)	Кол-во	Площадь установки м ²	Длина [м]	Сопротивление [Ом]	Мощность / кв. м [Вт/м ²]	Монтажный интервал [м]	Термостат / Терморегулятор
	Жилая комната + столовая	1381			1						
1	Гостиная		LISTA5	500	1						Электронный
2	Гостиная		LISTA9.0	900	1						Управляемый конвектор
3	Гостиная		LISTA2.0	200	1						Управляемый конвектор
4	Кухня	552	TASO5	550	1						Электронный
5	Спальня	383	TASO5	550	1						Электронный
6	Веранда	617	TASO8	800	1						Электронный
7	Туалет	39	EFHTK1	130	1	1,35	13,5	402	100	0,10	ЕСО10FJ
8	Прачечная	287	TASSU4	440	1	4,3	20	127	102	0,22	ЕСО10FJ
9	Ванная комната + сауна	382	TASSU6	600	1	6	29	88	100	0,21	ЕСО10FJ
10	Гараж	1498	ROTI7	700							Электронный
11	Кладовая 1	417	EPHBM05P	500	1						Механический
12	Кладовая 2	324	EPHBM05P	500	1						Механический
Итого для первого этажа		5880		7280							



Отопление электрическими конвекторами

Управление обогревом:

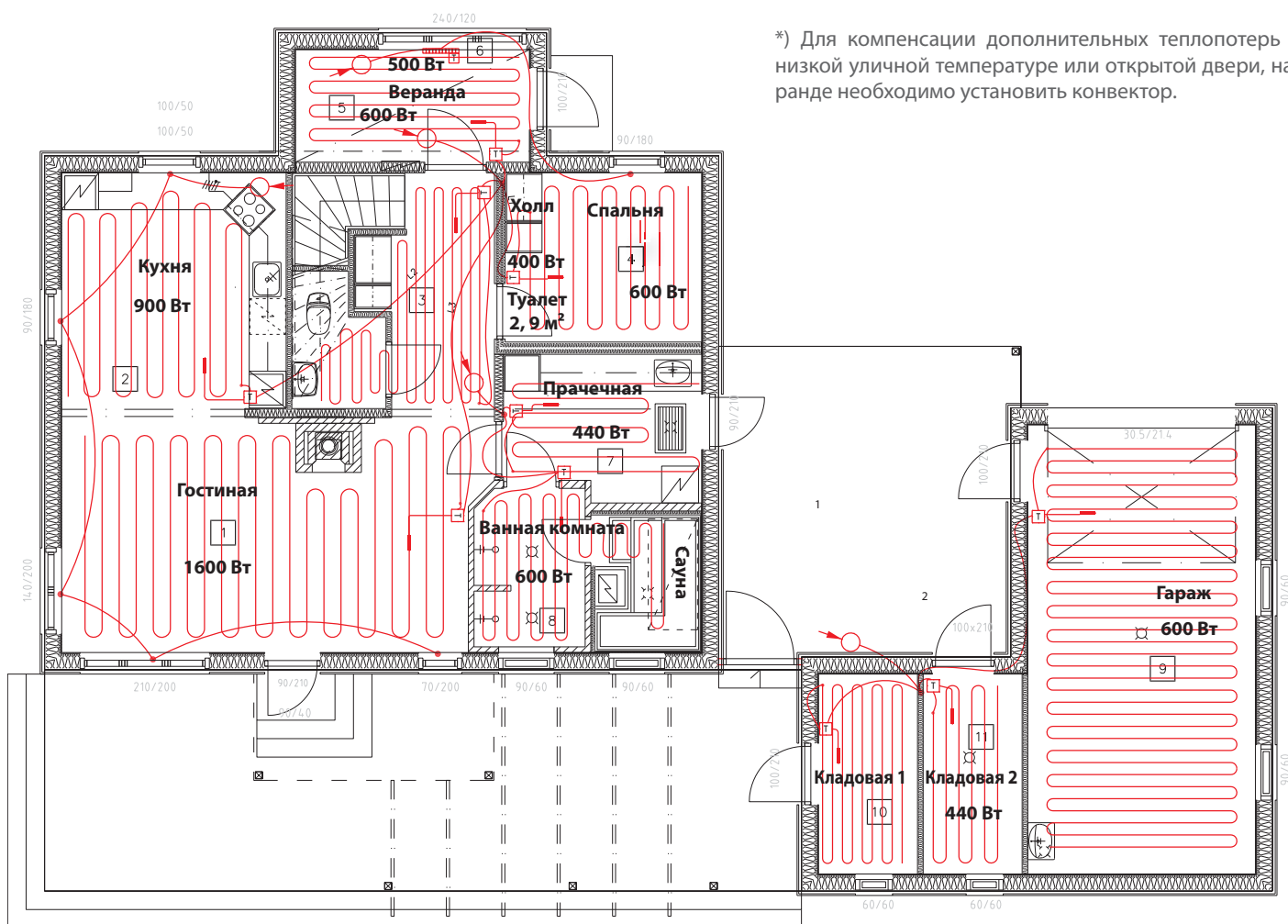
- регулирование температуры электронными термостатами с точностью ± 0.1 °C.
- понижение температуры при помощи переключателя «Присутствие/Отсутствие»

№	Помещение	Тепловые потери (Вт)	Тип	Мощность (Вт)	Кол-во	Площадь установки, м ²	Длина [м]	Сопротивление [Ом]	Мощность / кв. м [Вт/м ²]	Монтажный интервал [м]	Термостат / Терморегулятор
21	Спальня 21	501	TAS05	550	1						Электронный
22	Гардеробная 1	221	PETA2	200	1						Электронный
23	Спальня 23	513	TAS05	550	1						Электронный
24	Спальня 22	507	TAS05	550	1						Электронный
25	Холл	644	TAS08	800	1						Электронный
26	Ванная комната	175	TASSU4	440	1	4,3	20	127	102	0.22	ECO10FJ
27	Гардеробная 2	361	PETA3	350	1						Электронный
Итого для второго этажа		2922		3440							
Итого [Вт]		8802		10510							

Энергоэффективный дом, построенный в Финляндии в 2008 году, 165 м², 750 м³

Пример В

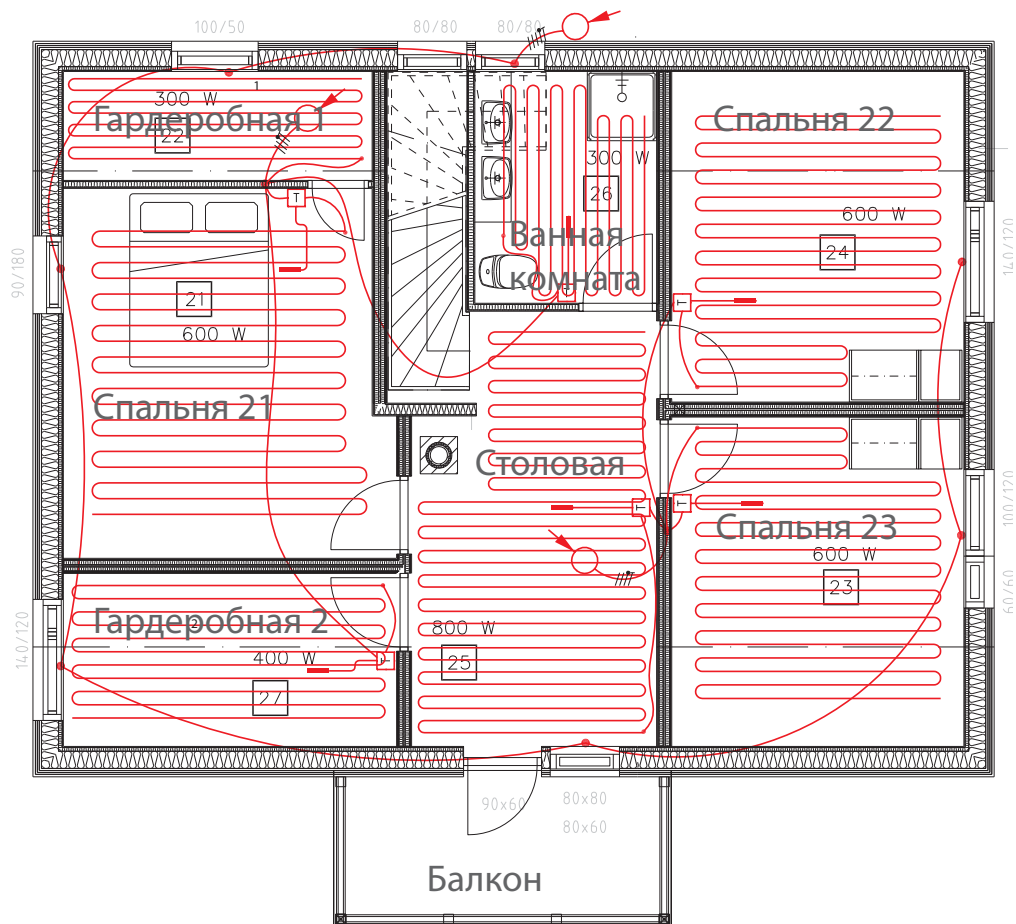
Основной источник отопления – теплые полы



*) Для компенсации дополнительных тепловых потерь при низкой уличной температуре или открытой двери, на веранде необходимо установить конвектор.

№	Помещение	Тепловые потери (Вт)	Тип	Мощность (Вт)	Кол-во	Площадь установки м ²	Длина [м]	Сопротивление [Ом]	Мощность / кв. м [Вт/м ²]	Монтажный интервал [м]	Термостат / Терморегулятор
1	Гостиная	1261	TASSU16	1600	1	19	72	34	84	0,26	ECO16FRJ
2	Кухня	552	TASSU9	900	1	10,5	40	61	86	0,26	ECO16FRJ
3	Столовая	120	TASSU4S	400	1	6,7	42	127	60	0,16	ECO16FRJ
4	Спальня	383	TASSU6	600	1	6,7	29	88	90	0,23	ECO16FRJ
5	Веранда*	617	TASSU6	600	1	5,4	29	88	111	0,19	ECO16FRJ
6			EPHBE05B	500	1						Электронный
7	Прачечная	287	TASSU4	440	1	4,3	20	120	102	0,22	ECO10FJ
8	Ванная комната	156	TASSU6	600	1	6	29	88	100	0,20	ECO10FJ
	Сауна	227									
9	Гараж	1498	TASSU22	2200	1	21	106	24	105	0,20	ECO16FRJ
10	Кладовая 1	417	TASSU6	600	1	4,5	29	88	133	0,15	ECO10FJ
11	Кладовая 2	324	TASSU4	440		4,3	20	120	102	0,22	ECO10FJ
Итого для первого этажа		5880		7280							

Энергоэффективный дом, построенный в Финляндии в 2008 году, 165 м², 750 м³



Отопление теплыми полами

Управление обогревом

- Повышение температуры на время накопления тепла, терморегулятор ECO16.

Команда повышения температуры

Терморегулятор ECO16 позволяет повышать температуру пола на время аккумуляции тепла, управляя подчинёнными терморегуляторами.

- Температура может быть задана в соответствии с фактическими потребностями.
- В течение периода аккумуляции тепла

допускается повышение температуры на 1-5 °C относительно заданного уровня.

- Функция понижения температуры не может быть использована одновременно с командой аккумуляции тепла.
- Система отопления с аккумуляцией тепла рекомендована для использования на первых этажах с бетонными полами.

№	Помещение	Тепловые потери (Вт)	Тип	Мощность (Вт)	Кол-во	Площадь установки, м ²	Длина [м]	Сопротивление [Ом]	Мощность / кв. м [Вт/м ²]	Монтажный интервал [м]	Термостат / Терморегулятор
21	Спальня 21	501	TASSU6S	600	1	9	59	90	67	0,15	ECO16FRJ
22	Гардеробная 1	221	TASSU3S	300	1	4,3	29	175	70	0,15	ECO16FRJ
23	Спальня 23	513	TASSU6S	600	1	9	59	90	67	0,15	ECO16FRJ
24	Спальня 22	507	TASSU6S	600	1	9	59	90	67	0,15	ECO16FRJ
25	Столовая	644	TASSU8S	800	1	12	79	90	67	0,15	ECO16FRJ
26	Ванная комната	175	TASSU3S	300	1	4,3	29	175	70	0,15	ECO10FJ
27	Гардеробная 2	361	TASSU4S	400	1	6,1	42	127	66	0,15	ECO16FRJ
Итого для второго этажа		2922		3440							
Итого [Вт]		8802		10510							

Энергоэффективный дом, построенный в Финляндии в 2008 году, 165 м², 750 м³

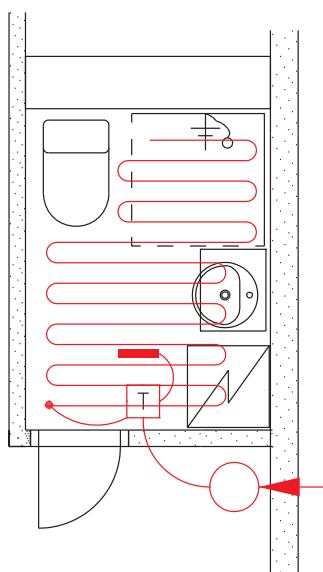
Пример С

Теплый пол в ванной комнате, установка в процессе ремонта

Сделать ванную комфортной — возможность, доступная каждому, с помощью нагревательных кабелей ThinKit или матов ThinMat. Нагревательный кабель устанавливается только на свободную от стационарных

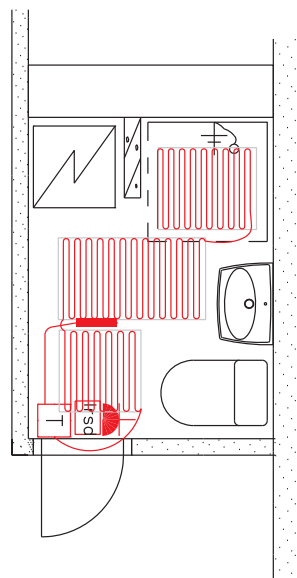
предметов площадь. ThinMat удобен при установке на старую поверхность пола и в помещениях стандартной формы. ThinKit больше подходит для помещений небольшой площади и неправильной формы.

ThinKit и ThinMat в ваннах лучше устанавливать под гидроизоляцией. Мы также рекомендуем использовать теплоизоляцию.



Отопление пола,
EFHTK1, 5/ThinKit
 $P = 150 \text{ Вт/Un}=230 \text{ В}$
Длина 14, 5 м
Монтажный интервал
12 см
Мощность 83 Вт/м^2
 $R = 356 \text{ Ом}$

Нагревательный кабель ThinKit подходит для небольших помещений, а также помещений неправильной формы.



Отопление пола,
EFHTM1 60.2/
ThinMat160
 $P = 320 \text{ Вт/}$
 $Un=230 \text{ В}$
Длина (мата) 2 м
Мощность 160 Вт/м^2
 $R = 165 \text{ Ом}$

ThinMat особенно удобен для процесса ремонта. ThinMat 160 не комплектуется терморегулятором.

Практические советы

При использовании отопления пола из ламината или паркета, уточните максимально допустимую температуру у производителя напольного покрытия:

- при толщине дерева до 20 мм, температура нижней поверхности пола будет примерно на 10 °C выше температуры воздуха в помещении
- при толщине дерева до 28 мм, температура нижней поверхности пола будет примерно на 12 °C выше температуры воздуха в помещении.

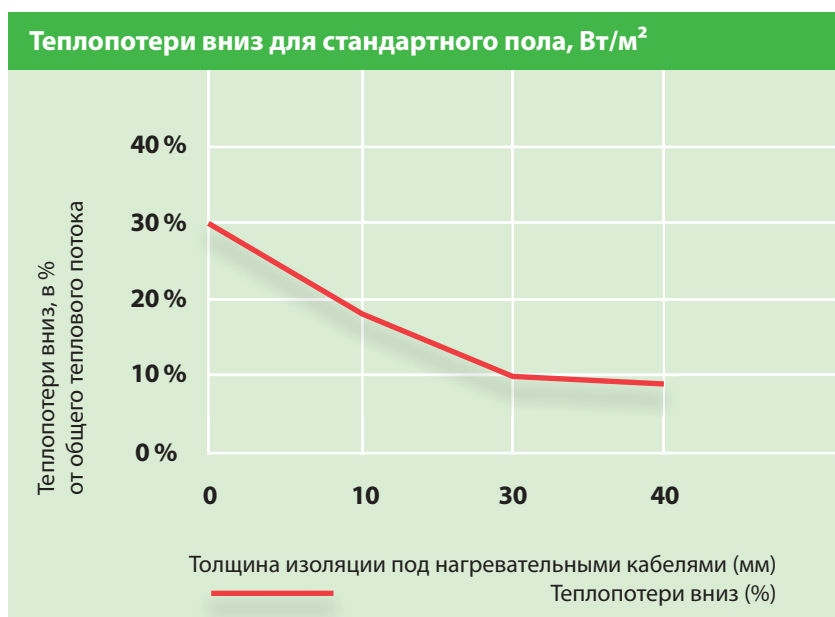
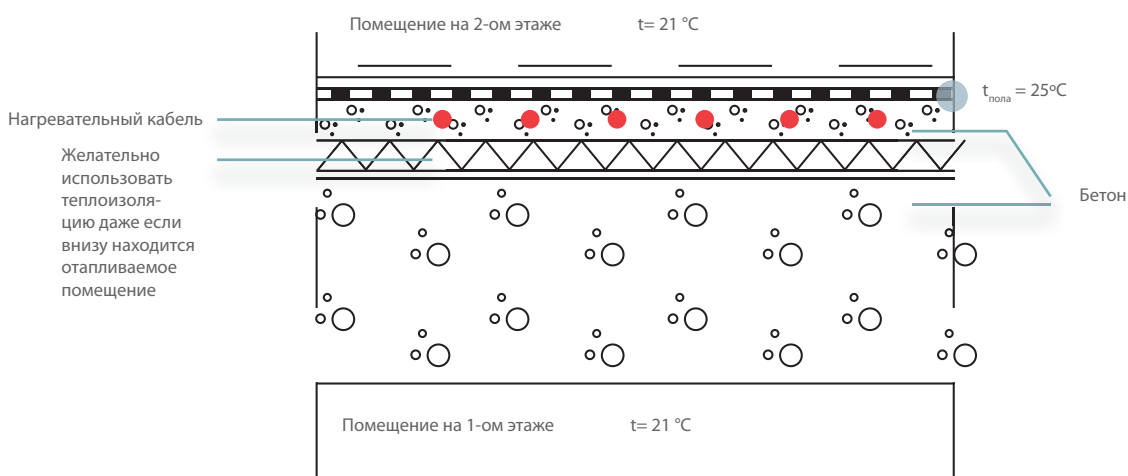
Замена электроконвекторов в процессе ремонта

Самым простым вариантом является замена электроконвекторов на новые тех же мощностей и габаритов.

- Проверьте состояние питающего кабеля и систем контроля и управления.
- Постарайтесь найти конвекторы, соответствующие ширине окон.
- Если теплоизоляция и/или окна не заменялись, используйте обогреватели прежней, или большей мощности.

- Устанавливая дополнительно конвекторы в старую систему отопления, проверьте, что сечение питающего кабеля, автоматические выключатели и система контроля соответствуют увеличенной нагрузке.
- Проверьте соответствие монтажа электроконвектора требованиям, изложенным в инструкции.

Влияние теплоизоляции на на теплотери вниз при отоплении пола



Системы отопления

Нагревательные маты и кабели EFH

нагревательные кабели Tassu.....	41
нагревательные кабели Tassu S	41
комплекты FinnKit с терморегулятором.	41
комплекты ThinKit с терморегулятором.	41
крепежные изделия	41
нагревательные маты ThinMat – 100 Вт/м ²	42
нагревательные маты ThinMat – 160 Вт/м ² без терморегулятора	42
нагревательные маты FinnMat 130 Вт/м ²	42
нагревательный мат eWoodMat – 70 Вт/м ² без терморегулятора.....	42

Электрические конвекторы EPH

FinnHeat – конвектор с механическим термостатом и кабелем с евровилкой.....	43
FinnHeat – конвектор с электронным термостатом и кабелем с евровилкой.....	43
FinnHeat – конвектор с электронным термостатом и монтажной коробкой	43
FinnHeatmini – с механическим термоста- том и евровилкой.....	43
FinnHeatmini – с электронным термоста- том и евровилкой.....	44

FinnHeatmini – с электронным термостатом и монтажной коробкой	44
Аксессуары для конвекторов FinnHeat...	44
Taso – конвектор с электронным термостатом.....	44
Lista – конвектор с электронным термостатом.....	45
Peta – конвектор с электронным термостатом.....	45
Roti – конвектор с электронным термостатом.....	45
Tura – дополнительные принадлежности	45

Управление системами отопления ECO

Терморегуляторы с датчиком температуры воздуха	46
Терморегуляторы с датчиком температуры пола	46
Терморегулятор с датчиком температуры пола и УЗО	46
Комбинированные терморегуляторы.....	46
Электронный комбинированный терморегулятор с ЖК-дисплеем.....	46
Поиск по коду продукции	47
Поиск по EAN-коду	48

Решения по отоплению пола EFH

Tassu – нагревательные кабели для пола

Нагревательный кабель предназначен для частично аккумулирующего или прямого отопления пола. Расчетная мощность на квадратный метр в зависимости от материала покрытия пола 80-150 Вт/м², монтажный интервал 12-25 см и глубина укладки для прямого отопления – 3-5 см, для частично аккумулирующего отопления – 5-10 см. Двужильный экранированный кабель с концевой муфтой. Минимальная температура монтажа -10 °С. Удельная мощность 20 Вт/м, номинальное напряжение 230 В. Длина питающего кабеля 2,5 м.



ТИП	ЕАН КОД	ОПИСАНИЕ	УП/ШТ.
TASSU1	6418677637858	7 м, 1,0-1,7 м ² , 150 Вт	1/60
TASSU2	6410081682639	11 м, 1,6-2,7 м ² , 240 Вт	1/60
TASSU3	6418677631696	15 м, 2,0-3,7 м ² , 300 Вт	1/60
TASSU4	6410081682646	20 м, 2,9-5,0 м ² , 440 Вт	1/60
TASSU6	6410081682653	29 м, 4,0-7,2 м ² , 600 Вт	1/60
TASSU9	6410081682660	40 м, 5,8-10,0 м ² , 900 Вт	1/60
TASSU12	6410081682677	54 м, 7,6-13,5 м ² , 1200 Вт	1/30
TASSU16	6410081682684	72 м, 9,8-18,0 м ² , 1600 Вт	1/30
TASSU18	6410081682189	86 м, 11,4-21,5 м ² , 1800 Вт	1/30
TASSU22	6410081682691	106 м, 13,3-26,5 м ² , 2200 Вт	1/30

Tassu S – нагревательные кабели для пола

Нагревательный кабель предназначен для прямого и комфортного отопления пола. Может использоваться как для отопления бетонных полов, при расчетной мощности от 80 до 150 Вт/м², так и для гипсовых и деревянных полов, при расчетной мощности, в зависимости от материала, 70 – 100 Вт/м². Монтажный интервал 10-14 см и глубина укладки 2,5 см. Двужильный экранированный кабель с концевой муфтой. Минимальная температура монтажа -10 °С. Удельная мощность 10 Вт/м, номинальное напряжение 230 В. Длина питающего кабеля 2,5 м.



ТИП	ЕАН КОД	ОПИСАНИЕ	УП/ШТ.
TASSU70S	6418677637780	7 м, 0,7-1,2 м ² , 70 Вт	1/60
TASSU100S	6418677637797	10 м, 1,0-1,7 м ² , 100 Вт	1/60
TASSU15S	6410081682806	16 м, 1,5-2,7 м ² , 165 Вт	1/60
TASSU35S	6410081682820	29 м, 2,8-4,8 м ² , 300 Вт	1/60
TASSU45S	6410081682844	42 м, 3,8-6,9 м ² , 400 Вт	1/60
TASSU65S	6410081682868	59 м, 5,3-9,7 м ² , 600 Вт	1/30
TASSU75S	6418677637803	71 м, 6,5-11,9 м ² , 700 Вт	1/30
TASSU85S	6410081682882	79 м, 7,1-13,0 м ² , 800 Вт	1/30
TASSU95S	6418677637810	87 м, 8,0-14,5 м ² , 900 Вт	1/30
TASSU115S	6410081682905	106 м, 9,3-17,0 м ² , 1100 Вт	1/30
TASSU135S	6418677637827	117 м, 11,5-20,0 м ² , 1300 Вт	1/30
TASSU155S	6418677637834	140 м, 13,7-24,0 м ² , 1500 Вт	1/30

FinnKit – комплект “все включено” для теплого пола с терморегулятором

Комплект, предназначенный для прямого и комфортного отопления пола в помещениях площадью 0,7-6,8 м². Особенно удобен для помещений неправильной формы. Может укладываться в тонкую стяжку или слой плиточного клея. Круглый кабель диаметром 3,5 мм. Может быть использован практически с любым материалом покрытия пола. Комплект включает в себя нагревательный кабель с концевой муфтой, соединенный с питающим кабелем (длиной 3 м), терморегулятор ECO10FJ с диапазоном регулировки 10-60°С (IP31), клеящуюся крепежную ленту и гофротрубку, датчик с проводом.



ТИП	ЕАН КОД	ОПИСАНИЕ	УП/ШТ.
EFHFK1.1+T	6418677638763	10 м, 0,7-1,4 м ² , 115 Вт	1/60
EFHFK1.7+T	6418677638770	15 м, 1,1-2,1 м ² , 175 Вт	1/60
EFHFK2+T	6418677638787	18,5 м, 1,5-2,8 м ² , 230 Вт	1/60
EFHFK3+T	6418677638794	29 м, 2,2-4,3 м ² , 345 Вт	1/60
EFHFK5+T	6418677638800	38,5 м, 2,6-5,2 м ² , 470 Вт	1/60
EFHFK6+T	6418677638817	50 м, 3,8-7,5 м ² , 600 Вт	1/60
EFHFK8+T	6418677638824	62 м, 4,7-9,2 м ² , 750 Вт	1/60

ThinKit – комплект “все включено” для теплого пола с терморегулятором

Комплект, предназначенный для прямого и комфортного отопления пола в помещениях площадью 1-20,6 м². Особенно удобен для помещений неправильной формы. Может укладываться в тонкую стяжку или слой плиточного клея. Круглый кабель диаметром 4,2 мм. Может быть использован практически с любым материалом покрытия пола. Комплект включает в себя нагревательный кабель с концевой муфтой, соединенный с питающим кабелем (длиной 3 м), терморегулятор ECO10FSJ+E с диапазоном регулировки 10-35°С (IP31), клеящуюся крепежную ленту и гофротрубку, датчик с проводом.



ТИП	ЕАН КОД	ОПИСАНИЕ	УП/ШТ.
EFHTK1+T	6418677635847	13,5 м, 0,9-2,2 м ² , 130 Вт + T	1/60
EFHTK1.5+T	6418677635854	14,5 м, 1,0-2,5 м ² , 150 Вт + T	1/60
EFHTK2+T	6418677635861	22,5 м, 1,5-3,7 м ² , 220 Вт + T	1/60
EFHTK3+T	6418677635878	28,5 м, 1,9-4,7 м ² , 280 Вт + T	1/60
EFHTK4+T	6418677635885	40 м, 2,7-6,7 м ² , 400 Вт + T	1/60
EFHTK5+T	6418677635892	45 м, 3,0-7,5 м ² , 450 Вт + T	1/60
EFHTK6+T	6418677637957	55 м, 3,7-9,2 м ² , 550 Вт + T	1/60
EFHTK7+T	6418677635908	70 м, 4,6-11,5 м ² , 690 Вт + T	1/60
EFHTK8+T	6418677635915	78 м, 5,2-13 м ² , 780 Вт + T	1/60
EFHTK10+T	6418677635922	98 м, 6,5-16,3 м ² , 980 Вт + T	1/30
EFHTK11+T	6418677635939	110 м, 7,3-18,3 м ² , 1100 Вт + T	1/30
EFHTK16+T	6418677635946	165 м, 11,0-27,5 м ² , 1650 Вт + T	1/30

Крепежные принадлежности

ХВС1230 – монтажная лента с постоянным монтажным промежутком 30 мм для крепления нагревательного кабеля к полу.

ТИП	ЕАН КОД	ОПИСАНИЕ	УП/ШТ.
ХВС1230	6410013290024	Оцинкованная монтажная лента 12 мм х 20 м, шаг 30 мм	1/10



Решения по отоплению пола EFH

ThinMat – нагревательный мат 100 Вт/м² без терморегулятора

Нагревательные маты ThinMat мощностью 100 Вт/м² предназначены для прямого и комфортного отопления пола в сухих и хорошо теплоизолированных помещениях. Он может быть использован для полов из дерева, паркета, ламината, бетона, камня, кафельной плитки. Thinmat не требует образования бетонной стяжки и может укладываться в плиточный клей. Поставляется вместе с клеящейся крепежной лентой, гофротрубкой и датчиком с проводом. Номинальное напряжение – 230 В. Длина питающего кабеля – 4 м. Ширина мата – 48 см. Минимальная температура установки +5°C.



ТИП	EAN КОД	ОПИСАНИЕ	УП/ШТ.
EFHTM100.1	6418677635366	2 м, 1 м ² , 100 Вт	1/40
EFHTM100.15	6418677635373	3 м, 1,5 м ² , 150 Вт	1/40
EFHTM100.2	6418677635380	4 м, 2 м ² , 200 Вт	1/40
EFHTM100.3	6418677635397	6 м, 3 м ² , 300 Вт	1/40
EFHTM100.4	6418677635403	8 м, 4 м ² , 400 Вт	1/40
EFHTM100.5	6418677635410	10 м, 5 м ² , 500 Вт	1/40
EFHTM100.6	6418677635427	12 м, 6 м ² , 600 Вт	1/40
EFHTM100.8	6418677635441	16 м, 8 м ² , 800 Вт	1/24
EFHTM100.10	6418677636189	20 м, 10 м ² , 1000 Вт	1/24
EFHTM100.12	6418677636196	24 м, 12 м ² , 1200 Вт	1/24

ThinMat – нагревательный мат 160 Вт/м² без терморегулятора

Нагревательные маты ThinMat с мощностью 160 Вт/м² предназначены для прямого отопления пола в сухих, влажных и недостаточно теплоизолированных помещениях с бетонными полами и полами с кафельной плиткой. Не рекомендуется устанавливать под деревянное покрытие, паркет, ламинат, а также укладка на ДСП.

Комплект для установки включает в себя нагревательный мат, клеящуюся крепежную ленту и гофротрубку, для установки датчика. Номинальное напряжение 230 В. Минимальная температура монтажа нагревательного мата +5°C. Ширина мата 48 см, длина питающего кабеля 4 м.



ТИП	EAN КОД	ОПИСАНИЕ	УП/ШТ.
EFHTM160.05	6418677637964	1 м, 0,5 м ² , 80 Вт	1/40
EFHTM160.1	6418677635458	2 м, 1 м ² , 160 Вт	1/40
EFHTM160.15	6418677637186	3 м, 1,5 м ² , 240 Вт	1/40
EFHTM160.2	6418677635465	4 м, 2 м ² , 320 Вт	1/40
EFHTM160.25	6418677637193	5 м, 2,5 м ² , 400 Вт	1/40
EFHTM160.3	6418677635472	6 м, 3 м ² , 480 Вт	1/40
EFHTM160.4	6418677635489	8 м, 4 м ² , 640 Вт	1/40
EFHTM160.5	6418677635496	10 м, 5 м ² , 800 Вт	1/40
EFHTM160.6	6418677637209	12 м, 6 м ² , 960 Вт	1/40
EFHTM160.7	6418677637216	14 м, 7 м ² , 1120 Вт	1/24
EFHTM160.8	6418677637063	16 м, 8 м ² , 1280 Вт	1/24
EFHTM160.10	6418677637070	20 м, 10 м ² , 1600 Вт	1/24

FinnMat – нагревательный мат 130 Вт/м² без терморегулятора

FinnMat - нагревательные маты шириной 48 см на основе двухжильного кабеля постоянного сопротивления с диаметром 3,4 мм. Маты укомплектованы защитной гофротрубкой для монтажа датчика пола и алюминиевым скотчем. Нагревательные маты FinnMat могут монтироваться в слой ровнителя, плиточной мастики или клея. Маты FinnMat, благодаря самоклеящейся основе, легко монтируются на поверхности пола, а использование вместо бетонной стяжки слоя плиточного клея или ровнителя позволяет воспользоваться тёплым полом примерно через 10 - 14 дней после установки. Длина питающего кабеля 2,5 м..



ТИП	EAN КОД	ОПИСАНИЕ	УП/ШТ.
EFHFM130.05	6418677638473	1 м, 0,5 м ² , 65 Вт	1/40
EFHFM130.075	6418677638480	1,5 м, 0,75 м ² , 97,5 Вт	1/40
EFHFM130.1	6418677638497	2 м, 1 м ² , 130 Вт	1/40
EFHFM130.125	6418677638503	2,5 м, 1,25 м ² , 162,5 Вт	1/40
EFHFM130.15	6418677638510	3 м, 1,5 м ² , 195 Вт	1/40
EFHFM130.2	6418677638527	4 м, 2 м ² , 260 Вт	1/40
EFHFM130.25	6418677638534	5 м, 2,5 м ² , 325 Вт	1/40
EFHFM130.3	6418677638541	6 м, 3 м ² , 390 Вт	1/40
EFHFM130.4	6418677638558	8 м, 4 м ² , 520 Вт	1/40
EFHFM130.5	6418677638565	10 м, 5 м ² , 650 Вт	1/40
EFHFM130.6	6418677638572	12 м, 6 м ² , 780 Вт	1/40
EFHFM130.7	6418677638589	14 м, 7 м ² , 910 Вт	1/40
EFHFM130.8	6418677638596	16 м, 8 м ² , 1040 Вт	1/24
EFHFM130.9	6418677638602	18 м, 9 м ² , 1170 Вт	1/24
EFHFM130.10	6418677638619	20 м, 10 м ² , 1300 Вт	1/24
EFHFM130.12	6418677638626	24 м, 12 м ² , 1560 Вт	1/24
EFHFM130.14	6418677638633	28 м, 14 м ² , 1820 Вт	1/24

eWoodmat – нагревательный мат 70 Вт/м² без терморегулятора

Нагревательный мат мощность 70 Вт/м², применяется в сухих помещениях с низкими теплопотерями в качестве основного источника тепла, а также для обогрева деревянных домов с хорошей теплоизоляцией. Может укладываться под паркет или ламинат. Может укладываться на бетон, дерево или иную плоскую поверхность пола, предварительно покрытую слоем теплоизоляционного материала (пенополистерол) мин. толщиной 6 мм.

Комплект для установки включает в себя нагревательный мат, клеящуюся крепежную ленту и гофротрубку, для установки датчика. Номинальное напряжение 230 В. Минимальная температура монтажа нагревательного мата +5°C. Ширина мата 50 см, длина питающего кабеля 4 м.



ТИП	EAN КОД	ОПИСАНИЕ	УП/ШТ.
EFHWM70.2	6418677637520	4 м, 2 м ² , 140 Вт	1/40
EFHWM70.3	6418677637544	6 м, 3 м ² , 210 Вт	1/40
EFHWM70.4	6418677637568	8 м, 4 м ² , 280 Вт	1/40
EFHWM70.5	6418677637582	10 м, 5 м ² , 350 Вт	1/24
EFHWM70.6	6418677637605	12 м, 6 м ² , 420 Вт	1/24
EFHWM70.7	6418677637629	14 м, 7 м ² , 490 Вт	1/24
EFHWM70.8	6418677637643	16 м, 8 м ² , 560 Вт	1/24
EFHWM70.10	6418677637667	20 м, 10 м ² , 700 Вт	1/12
EFHWM70.13	6418677637681	26 м, 13 м ² , 910 Вт	1/12
EFHWM70.16	6418677637704	32 м, 16 м ² , 1120 Вт	1/12

Электрические конвекторы EPH

FinnHeat – конвектор с механическим термостатом и кабелем с евровилкой

Высококачественный электрический конвектор с механическим термостатом и кабелем с евровилкой. Может устанавливаться в сухих и влажных помещениях. Диапазон регулировки 6 – 36°C. Погрешность регулировки термостата ±0,5°C. Автоматическая защита от перегрева. Номинальное напряжение 230 В, + 15%-10%. Высота 389 мм. IP21.

ТИП	ЕАН КОД	ОПИСАНИЕ	УП/ШТ.
EPHBM02PR	6418677639920	250 Вт, 389x451 мм	1/40
EPHBM05PR	6418677639937	500 Вт, 389x585 мм	1/30
EPHBM07PR	6418677639944	750 Вт, 389x719 мм	1/30
EPHBM10PR	6418677639951	1000 Вт, 389x853 мм	1/20
EPHBM15PR	6418677639968	1500 Вт, 389x1121 мм	1/20
EPHBM20PR	6418677639975	2000 Вт, 389x1523 мм	1/26



FinnHeat – конвектор с электронным термостатом и кабелем с евровилкой

Высококачественный электрический конвектор с электронным термостатом и кабелем с евровилкой. Диапазон регулировки температуры 5 – 30°C. Погрешность регулировки термостата ±0,1°C, шкала – в градусах. Может устанавливаться в сухих и влажных помещениях. Автоматическая защита от перегрева. Температура поверхности ниже 60°C. Номинальное напряжение 230 В, + 10%-15%. Высота 389 мм. IP21.

ТИП	ЕАН КОД	ОПИСАНИЕ	УП/ШТ.
EPHBE02PR	6418677639715	250 Вт, 389x451 мм	1/40
EPHBE05PR	6418677639739	500 Вт, 389x585 мм	1/30
EPHBE07PR	6418677639753	750 Вт, 389x719 мм	1/30
EPHBE10PR	6418677639777	1000 Вт, 389x853 мм	1/20
EPHBE15PR	6418677639791	1500 Вт, 389x1121 мм	1/20
EPHBE20PR	6418677639814	2000 Вт, 389x1523 мм	1/26



FinnHeat – конвектор с электронным термостатом и монтажной коробкой

Высококачественный электрический конвектор с электронным термостатом и монтажной коробкой. Диапазон регулировки температуры 5 – 30°C. Погрешность регулировки термостата ±0,1°C, шкала – в градусах. Может устанавливаться в сухих и влажных помещениях. Функция понижения температуры на 5°C. Автоматическая защита от перегрева. Температура поверхности ниже 60°C. Номинальное напряжение 230 В, +10%, -15%. Высота 389 мм. IP21.

ТИП	ЕАН КОД	ОПИСАНИЕ	УП/ШТ.
EPHBE02BR	6418677639708	250 Вт, 389x451 мм	1/40
EPHBE05BR	6418677639722	500 Вт, 389x585 мм	1/30
EPHBE07BR	6418677639746	750 Вт, 389x719 мм	1/30
EPHBE10BR	6418677639760	1000 Вт, 389x853 мм	1/20
EPHBE15BR	6418677639784	1500 Вт, 389x1121 мм	1/20
EPHBE20BR	6418677639807	2000 Вт, 389x1523 мм	1/26



FinnHeatmini – с механическим термостатом и евровилкой

FinnHeat mini конвектор с механическим термостатом, диапазон регулировок 6-36 °C, и евровилкой. Регулируется с помощью ручки с простой шкалой. Высота 235 мм. Номинальное напряжение 230 В +10%-15%. Степень защиты IP21.

ТИП	ЕАН КОД	ОПИСАНИЕ	УП/ШТ.
EPHBM02PR	6418677639982	250 Вт, 235x585 мм	1/28
EPHBM05PR	6418677639999	500 Вт, 235x853 мм	1/30
EPHBM07PR	6418677640001	750 Вт, 235x986 мм	1/30
EPHBM10PR	6418677640018	1000 Вт, 235x1121 мм	1/30
EPHBM13PR	6418677640025	1300 Вт, 235x1523 мм	1/28



Электрические конвекторы EPH

FinnHeatmini – с электронным термостатом и евровилкой

FinnHeat Mini конвектор с электронным термостатом, диапазон регулировок 5-30 °С, и евровилкой. Бесшумный термостатом обеспечивает точное поддержание заданного значения температуры с погрешностью ±0,1 °С. Регулируется с помощью ручки с градуировкой в градусах. Температура поверхности менее 60 °С, высота 235 мм. Номинальное напряжение 230 В +10%-15%. Степень защиты IP21.

ТИП	ЕАН КОД	ОПИСАНИЕ	УП/ШТ.
ЕРНВЕМ02PR	6418677639838	250 Вт, 235x585 мм	1/28
ЕРНВЕМ05PR	6418677639852	500 Вт, 235x853 мм	1/30
ЕРНВЕМ07PR	6418677639876	750 Вт, 235x986 мм	1/30
ЕРНВЕМ10PR	6418677639890	1000 Вт, 235x1121 мм	1/30
ЕРНВЕМ13PR	6418677639913	1300 Вт, 235x1523 мм	1/28



FinnHeatmini – с электронным термостатом и монтажной коробкой

FinnHeatMini конвектор с электронным термостатом, диапазон регулировок 5-30 °С, и соединительной коробкой. Бесшумный термостат обеспечивает точное поддержание заданного значения температуры с погрешностью ±0,1 °С. Имеет функцию понижения температуры на 5 °С относительно заданного значения. Регулируется с помощью ручки с градуировкой в градусах. Температура поверхности менее 60 °С, высота 235 мм. Номинальное напряжение 230 В +10%-15%. Степень защиты IP21.

ТИП	ЕАН КОД	ОПИСАНИЕ	УП/ШТ.
ЕРНВЕМ02BR	6418677639821	250 Вт, 235x585 мм	1/28
ЕРНВЕМ05BR	6418677639845	500 Вт, 235x853 мм	1/30
ЕРНВЕМ07BR	6418677639869	750 Вт, 235x986 мм	1/30
ЕРНВЕМ10BR	6418677639883	1000 Вт, 235x1121 мм	1/30
ЕРНВЕМ13BR	6418677639906	1300 Вт, 235x1523 мм	1/28



Аксессуары для конвекторов FinnHeat

Ножки для конвектора FinnHeat, FinnHeatmini. Полипропилен. Крепление с помощью винтов.

ТИП	ЕАН КОД	ОПИСАНИЕ	УП/ШТ.
ЕРНВАС1	6418677637001	Ножки для электроконвектора FinnHeat	1/10



Taso – конвектор с электронным термостатом

Электрический конвектор для обогрева сухих помещений любого типа. Температура поверхности ниже 70°С. Электронный термостат, диапазон регулировки 6-30°С, с бесступенчатым падением температуры (2-20°С), максимальная нагрузка 1900 Вт (управляющий конвектор+управляемые). Конструкция с двойной изоляцией. Высота 400 мм, монтажное расстояние от стены не менее 80 мм. Степень защиты IP20.

ТИП	ЕАН КОД	ОПИСАНИЕ	УП/ШТ.
TASO2	6410081272403	200 Вт, 400x300 мм	1/72
TASO3	6410081272410	350 Вт, 400x500 мм	1/48
TASO5	6410081272427	550 Вт, 400x800 мм	1/28
TASO8	6410081272434	800 Вт, 400x1100 мм	1/24
TASO10	6410081272441	1000 Вт, 400x1370 мм	1/28
TASO12	6410081272458	1200 Вт, 400x1670 мм	1/28

Taso – управляемый конвектор

TASO2.0	6410081272496	200 Вт, 400x300 мм	1/12
TASO3.0	6410081272502	350 Вт, 400x500 мм	1/24
TASO5.0	6410081272519	550 Вт, 400x800 мм	1/28
TASO8.0	6410081272526	800 Вт, 400x1100 мм	1/24
TASO10.0	6410081272533	1000 Вт, 400x1370 мм	1/28
TASO12.0	6410081272540	1200 Вт, 400x1670 мм	1/28



Электрические конвекторы EPH

Lista – конвектор с электронным термостатом

Электрический конвектор для обогрева сухих помещений любого типа. Высота 200 мм, может быть использован под панорамными окнами. Температура поверхности ниже 70°C. Электронный термостат, диапазон регулировки 6-30°C, с функцией регулируемого понижения температуры (2-20°C), максимальная нагрузка 2300 Вт (управляющий конвектор+управляемые). Конструкция с двойной изоляцией. Степень защиты IP20.

ТИП	ЕАН КОД	ОПИСАНИЕ	УП./ШТ.
LISTA2	6410081222453	200 Вт, 200x500 мм	1/44
LISTA3	6410081222460	350 Вт, 200x800 мм	1/43
LISTA5	6410081222477	500 Вт, 200x1100 мм	1/44
LISTA7	6410081222484	700 Вт, 200x1370 мм	1/54
LISTA9	6410081222491	900 Вт, 200x1670 мм	1/54

Lista – управляемый конвектор

LISTA2.0	6410081222156	200 Вт, 200x500 мм	1/26
LISTA3.0	6410081222163	350 Вт, 200x800 мм	1/27
LISTA5.0	6410081222170	500 Вт, 200x1100 мм	1/44
LISTA7.0	6410081222187	700 Вт, 200x1370 мм	1/27
LISTA9.0	6410081222194	900 Вт, 200x1670 мм	1/27

Peta – конвектор с электронным термостатом

Электрический конвектор для обогрева сухих помещений любого типа. Температура поверхности ниже 70°C. Электронный термостат, диапазон регулировки 6-30°C, с функцией регулируемого понижения температуры (2-20°C), максимальная нагрузка 1900 Вт (управляющий конвектор + управляемые). Конструкция с двойной изоляцией. Защита от перегрева, возвращается в работу вручную. Высота 200 мм или 400 мм. Степень защиты IP20.

ТИП	ЕАН КОД	ОПИСАНИЕ	УП./ШТ.
PETA2	6410081222606	200 Вт, 200x500 мм	1/56
PETA3	6410081222613	350 Вт, 400x500 мм	1/48

Roti – конвектор с электронным термостатом

Брызгозащищенный электрический конвектор для сухих и влажных помещений. Температура поверхности ниже 70°C. Электронный термостат, диапазон регулировки 6-30°C, с функцией регулируемого понижения температуры (2-20°C), максимальная нагрузка 1400 Вт (управляющий конвектор+управляемые). Конструкция с двойной изоляцией. Высота 400 мм. Степень защиты IP24.

ТИП	ЕАН КОД	ОПИСАНИЕ	УП./ШТ.
ROTI1	6410081222750	150 Вт, 400x300 мм	1/36
ROTI3	6410081222767	350 Вт, 400x500 мм	1/48
ROTI5	6410081222774	500 Вт, 400x810 мм	1/28
ROTI7	6410081222781	700 Вт, 400x1100 мм	1/24



Управление системами отопления ЕСО

Терморегуляторы с датчиком температуры воздуха

Терморегулятор предназначен для управления системами электрического отопления в помещениях. Номинальный ток 10 А, резистивная нагрузка. Максимальная нагрузка 2200 Вт. Напряжение 220/230 В, +10%, 50 Гц. Встроенный датчик – NTC. Диапазон регулировки: +5°C...+35°C. Диапазон рабочих температур: -20°C...+30°C. Степень защиты IP30.

ТИП	EAN КОД	ОПИСАНИЕ	УП/ШТ.
ECO10RJ	6418677630798	Терморегулятор с датчиком воздуха 10А, Jussi	1/12



Терморегуляторы с датчиком температуры пола

Терморегулятор для управления системами электрического отопления в помещениях. Номинальный ток 10 А, резистивная нагрузка. Максимальная нагрузка 2200 Вт. Функция понижения температуры на 4°C. Напряжение 220/230 В, +10%, 50 Гц. Диапазон регулировки: +10°C...+60°C. Датчик – NTC 4 м, макс. диаметр 7,5 мм, возможность продления до 10 м ММЖ 2х1,5 мм². Сопротивление: 47 кОм (25°C). Диапазон рабочих температур: -20°C...+30°C. Степень защиты IP31.

ТИП	EAN КОД	ОПИСАНИЕ	УП/ШТ.
ECO10FJ	6418677630774	Терморегулятор с датчиком пола 10А, Jussi	1/12
ECO10FE	6418677630781	Терморегулятор с датчиком пола 10А, Elko	1/12
ECO10FJ+E	6418677630835	Терморегулятор с датчиком пола 10А, Jussi + Elko	1/12
ECO16FD	6418677636158	Терморегулятор с датчиком пола и креплением на DIN-рейку	1/12
ECOAC44	6410035300909	Крышка для терморегулятора ECO10F, IP44	1/12



Терморегуляторы с датчиком пола Intro

ECOINTRO10FWW	6418677638725	Терморегулятор с датчиком пола 10А, Intro белый	1/12
ECOINTRO10FSW	6418677638718	Терморегулятор с датчиком пола 10А, Intro черный	1/12



Терморегулятор с датчиком температуры пола и УЗО

Терморегулятор предназначен для управления системами отопления пола в помещениях. Интегрированное в терморегулятор устройство защитного отключения (УЗО) с током утечки 30 мА позволяет использовать терморегулятор в случаях, когда подключить отдельное УЗО трудно или невозможно. Номинальный ток 16 А, максимальная нагрузка 3600 Вт. Напряжение 220/230 В, -15%, +10%, 50 Гц. Номинальный ток утечки устройства защитного отключения (УЗО) - 30 мА, тип УЗО А. Диапазон регулировки температуры: +10...+60°C. Диапазон рабочих температур: -20...+30°C. Режим энергосбережения: автоматическое понижение температуры на 4°C с помощью подачи сигнала от внешнего устройства (таймера или выключателя).

ТИП	EAN КОД	ОПИСАНИЕ	УП/ШТ.
ECO16FJW	6418677637308	Терморегулятор с датчиком пола и УЗО, 16А	1/12



Комбинированные терморегуляторы

Терморегулятор для управления системами электрического отопления в помещениях, комбинированное управление по температуре пола и воздуха. Номинальный ток 16А, резистивная нагрузка. Макс. нагрузка 3600 Вт. Напряжение 220/230 В, +10%, 50 Гц. Диапазон регулировки: +10°C...+50°C (для пола), +5°C...+35°C (для воздуха). Функция регулируемого понижения 0...15°C. Подъем температуры 0...5°C. Ограничение температуры пола +25...+50°C. Датчик – NTC 4 м, макс. диаметр 7,5 мм, возможность продления до 10 м. ММЖ 2 х 1,5 мм². Сопротивление 47 кОм (25°C). Диапазон рабочих температур: -20°C...+30°C. Степень защиты IP30.

ТИП	EAN КОД	ОПИСАНИЕ	УП/ШТ.
ECO16FRJ	6418677630804	Комбинированный терморегулятор с датчиком пола/воздух Jussi, 16А, 230В	1/12
ECO16FRE	6418677630811	Комбинированный терморегулятор с датчиком пола/воздух Elko, 16А, 230В	1/12

Терморегуляторы Intro

ECOINTRO16FRWW	6418677638749	Комбинированный терморегулятор с датчиком пола/воздуха Intro, 16А, 230В, белый	1/12
ECOINTRO16FRSW	6418677638732	Комбинированный терморегулятор с датчиком пола/воздуха Intro, 16А, 230В, черный	1/12



Электронный комбинированный терморегулятор с сенсорным дисплеем

Комбинированный терморегулятор с сенсорным экраном для контроля температуры одновременно в одном помещении. Номинальный ток 16А. Максимальная нагрузка 3600Вт. Напряжение 230 В + 10 %, -15 %, 50Гц. Управление 230В. Диапазон регулировки температуры +5°C...+40°C, Ограничение температуры Мин/Макс +5°C...+60°C. Недельная программа. Диапазон рабочих температур 0°C...+30°C. 2-х полюсный выключатель. Класс защиты IP21. Датчик температуры 4 м, макс. диаметр 7,5 мм, возможно удлинение до 10 м кабелем типа ММЖ 2 х 1,5 мм², соответствует требованиям энергоэффективности Ecodesign Directive (Директива Экодизайн) 2009/125/ЕС.

ТИП	EAN КОД	ОПИСАНИЕ	УП/ШТ.
ECO16TOUCH	6418677639166	Комбинированный терморегулятор с датчиком пола/воздуха сенсорный, 16А, 230В	1/12



Электронный комбинированный терморегулятор с ЖК-дисплеем

Терморегулятор предназначен для управления системами электрического отопления в помещениях. Снабжен ЖК-дисплеем и таймером. Два основных режима функционирования: режим постоянного поддержания заданной температуры и режим «программа на неделю», в котором с учетом времени суток (утро/день/вечер/ночь) и дня недели (рабочий день/выходной) действуют различные температурные установки (комфорт/эконом). Терморегулятор снабжен встроенным датчиком воздуха и выносным датчиком пола (в комплекте). 4 способа управления системами отопления. Программирование и изменение заводских установок осуществляется в меню с помощью навигационных кнопок. Номинальный ток 16 А, максимальная нагрузка 3600 Вт. Напряжение 220/230 В -15%, +10%, 50 Гц. Диапазон регулировки температуры: +5...+60°C (для пола), +5...+40°C (для воздуха). Диапазон рабочих температур: 0...30°C. Режим энергосбережения: автоматическое изменение температуры до установленного уровня с помощью подачи сигнала от внешнего устройства.

ТИП	EAN КОД	ОПИСАНИЕ	УП/ШТ.
ECO16LCDJ+E	6418677637261	Комбинированный программируемый терморегулятор с датчиком пола/воздух Jussi/Elko, 16А, 3600Вт	1/12



Поиск по коду продукции

ТИП	СТР.
ECO10FE	46
ECOINTRO10FWW	46
ECOINTRO10FSW	46
ECOINTRO16FRWW	46
ECOINTRO16FRSW	46
ECO10FJ	46
ECO10FJ+E	46
ECO10FJMP	46
ECO10RJ	46
ECO16FD	46
ECO16FJBt	46
ECO16FRE	46
ECO16FRJ	46
ECO16LCDJ+E	46
ECO16TOUCH	46
ECOAC44	46
EFHFK1.1+T	41
EFHTK1.75+T	41
EFHFK2+T	41
EFHFK3+T	41
EFHFK5+T	41
EFHFK6+T	41
EFHFK8+T	41
EFHTK1.5+T	41
EFHTK1+T	41
EFHTK10+T	41
EFHTK11+T	41
EFHTK16+T	41
EFHTK2+T	41
EFHTK3+T	41
EFHTK4+T	41
EFHTK5+T	41
EFHTK6+T	41
EFHTK7+T	41
EFHTK8+T	41
EFHFM130.05	42
EFHFM130.075	42
EFHFM130.1	42
EFHFM130.125	42
EFHFM130.15	42
EFHFM130.2	42
EFHFM130.25	42
EFHFM130.3	42
EFHFM130.4	42
EFHFM130.5	42
EFHFM130.6	42
EFHFM130.7	42
EFHFM130.8	42
EFHFM130.9	42
EFHFM130.10	42
EFHFM130.12	42
EFHFM130.14	42
EFHTM100.1	42
EFHTM100.10	42
EFHTM100.12	42
EFHTM100.15	42
EFHTM100.2	42

ТИП	СТР.
EFHTM100.3	42
EFHTM100.4	42
EFHTM100.5	42
EFHTM100.6	42
EFHTM100.8	42
EFHTM160.05	42
EFHTM160.1	42
EFHTM160.10	42
EFHTM160.15	42
EFHTM160.2	42
EFHTM160.25	42
EFHTM160.3	42
EFHTM160.4	42
EFHTM160.5	42
EFHTM160.6	42
EFHTM160.7	42
EFHTM160.8	42
EFHWM70.10	42
EFHWM70.13	42
EFHWM70.16	42
EFHWM70.2	42
EFHWM70.3	42
EFHWM70.4	42
EFHWM70.5	42
EFHWM70.6	42
EFHWM70.7	42
EFHWM70.8	42
ELTE4	45
ERHBAC1	44
ERHBE02BR	43
ERHBE02PR	43
ERHBE05BR	43
ERHBE05PR	43
ERHBE07BR	43
ERHBE07PR	43
ERHBE10BR	43
ERHBE10PR	43
ERHBE15BR	43
ERHBE15PR	43
ERHBE20BR	43
ERHBE20PR	43
ERHBEM02BR	44
ERHBEM02PR	44
ERHBEM05BR	44
ERHBEM05PR	44
ERHBEM07BR	44
ERHBEM07PR	44
ERHBEM10BR	44
ERHBEM10PR	44
ERHBEM13BR	44
ERHBEM13PR	44
ERHBMM02PR	43
ERHBMM05PR	43
ERHBMM07PR	43
ERHBMM10PR	43
ERHBMM15PR	43
ERHBMM20PR	43

ТИП	СТР.
ERHBMM02PR	43
ERHBMM05PR	43
ERHBMM07PR	43
ERHBMM10PR	43
ERHBMM13PR	43
LISTA2	45
LISTA2.0	45
LISTA3	45
LISTA3.0	45
LISTA5	45
LISTA5.0	45
LISTA7	45
LISTA7.0	45
LISTA9	45
LISTA9.0	45
LJOH	45
PETA2	45
PETA3	45
ROTI1	45
ROTI3	45
ROTI5	45
ROTI7	45
TASO10	44
TASO10.0	44
TASO12	44
TASO12.0	44
TASO2	44
TASO2.0	44
TASO3	44
TASO3.0	44
TASO5	44
TASO5.0	44
TASO8	44
TASO8.0	44
TASSU1	41
TASSU100S	41
TASSU11S	41
TASSU12	41
TASSU13S	41
TASSU15S	41
TASSU16	41
TASSU18	41
TASSU1S	41
TASSU2	41
TASSU22	41
TASSU3	41
TASSU3S	41
TASSU4	41
TASSU4S	41
TASSU6	41
TASSU6S	41
TASSU70S	41
TASSU7S	41
TASSU8S	41
TASSU9	41
TASSU9S	41
XBC1230	41

Поиск по EAN-коду

EAN-КОД	СТР.
6410013290024	41
6410035300909	46
6410081222156	45
6410081222163	45
6410081222170	45
6410081222187	45
6410081222194	45
6410081222453	45
6410081222460	45
6410081222477	45
6410081222484	45
6410081222491	45
6410081222606	45
6410081222613	45
6410081222750	45
6410081222767	45
6410081222774	45
6410081222781	45
6410081222866	45
6410081272403	44
6410081272410	44
6410081272427	44
6410081272434	44
6410081272441	44
6410081272458	44
6410081272496	44
6410081272502	44
6410081272519	44
6410081272526	44
6410081272533	44
6410081272540	44
6410081682189	41
6410081682639	41
6410081682646	41
6410081682653	41
6410081682660	41
6410081682677	41
6410081682684	41
6410081682691	41
6410081682806	41
6410081682820	41
6410081682844	41
6410081682868	41
6410081682882	41
6410081682905	41

EAN-КОД	СТР.
6418677630774	46
6418677630781	46
6418677630798	46
6418677630804	46
6418677630811	46
6418677630835	46
6418677631696	41
6418677631757	45
6418677635366	42
6418677635373	42
6418677635380	42
6418677635397	42
6418677635403	42
6418677635410	42
6418677635427	42
6418677635441	42
6418677635458	42
6418677635465	42
6418677635472	42
6418677635489	42
6418677635496	42
6418677638725	46
6418677638718	46
6418677638749	46
6418677638732	46
6418677635847	41
6418677635854	41
6418677635861	41
6418677635878	41
6418677635885	41
6418677635892	41
6418677635908	41
6418677635915	41
6418677635922	41
6418677635939	41
6418677635946	41
6418677636158	47
6418677636189	42
6418677636196	42
6418677637001	44
6418677637063	42
6418677637070	42
6418677637087	48
6418677637186	42
6418677637193	42

EAN-КОД	СТР.
6418677637209	42
6418677637216	42
6418677637520	42
6418677637544	42
6418677637568	42
6418677637582	42
6418677637605	42
6418677637629	42
6418677637643	42
6418677637667	42
6418677637681	42
6418677637704	42
6418677637780	41
6418677637797	41
6418677637803	41
6418677637810	41
6418677637827	41
6418677637834	41
6418677637858	41
6418677638763	41
6418677638770	41
6418677638787	41
6418677638794	41
6418677638800	41
6418677638817	41
6418677638824	41
6418677639715	43
6418677639739	43
6418677639753	43
6418677639777	43
6418677639791	43
6418677639814	43
6418677639920	43
6418677639937	43
6418677639944	43
6418677639951	43
6418677639968	43
6418677639975	43
6418677639982	44
6418677639999	44
6418677640001	44
6418677640018	44
6418677640025	44



Saves Your Energy

ООО «Энсто Рус»

105062, Москва
Подсосенский пер., д. 20, стр. 1
тел.: +7 (495) 258 52 70
факс: +7 (495) 258 52 69
www.ensto.ru
ensto.russia@ensto.com

198205, Санкт-Петербург
Таллинское шоссе, 206
тел.: +7 (812) 325 93 40
www.ensto.ru
ensto.russia@ensto.com